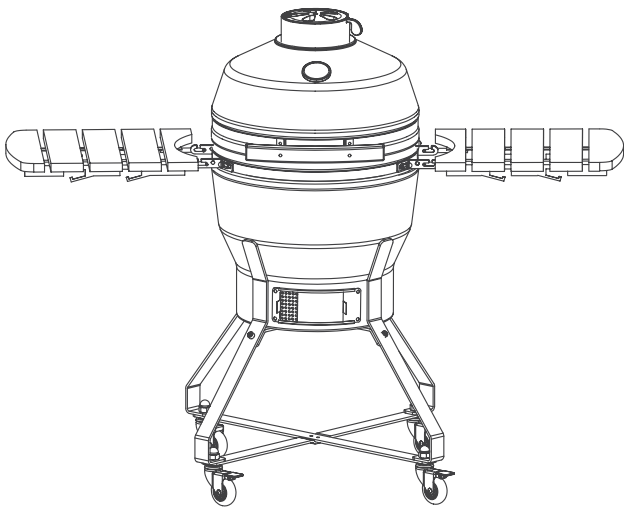




GEBRUIKSHANDLEIDING  
**USER MANUAL**



**MAXIMA PREMIUM  
KAMADO BBQ 18"**

Model: 09378010



READ THIS MANUAL CAREFULLY BEFORE USING  
LEES VOOR GEBRUIK DEZE HANDLEIDING ZORGVULDIG DOOR  
LISEZ ATTENTIVEMENT CE MANUEL AVANT L'UTILISATION  
LESEN SIE DIESES HANDBUCH VOR DER VERWENDUNG  
LEA ESTE MANUAL DETENIDAMENTE ANTES DE UTILIZAR  
LEGGERE ATTENTAMENTE QUESTO MANUALE PRIMA DELL'USO



## TABLE OF CONTENTS

Introduction .....	3
Specifications .....	3
Parts List .....	3
Features .....	4
General Safety Guidelines.....	5
First Time Use .....	5
Installation .....	6
Operation.....	8
Cleaning and Maintenance.....	8
Storage .....	9
Discarding .....	9
Guarantee.....	9

## INTRODUCTION

Thank you for purchasing this Maxima product. To ensure optimal and safe use, please read these instructions completely before attempting to install or use this product

All Maxima products are manufactured with great care and are CE certified. As a result, our products meet the legal requirements within the European Union with regard to safety, health and the environment. In addition, our products are tested and inspected prior to shipment to ensure product quality and safety.

At Maxima we are very proud of our products and are completely committed to providing you with the best products and service possible. Your satisfaction is our number one priority.

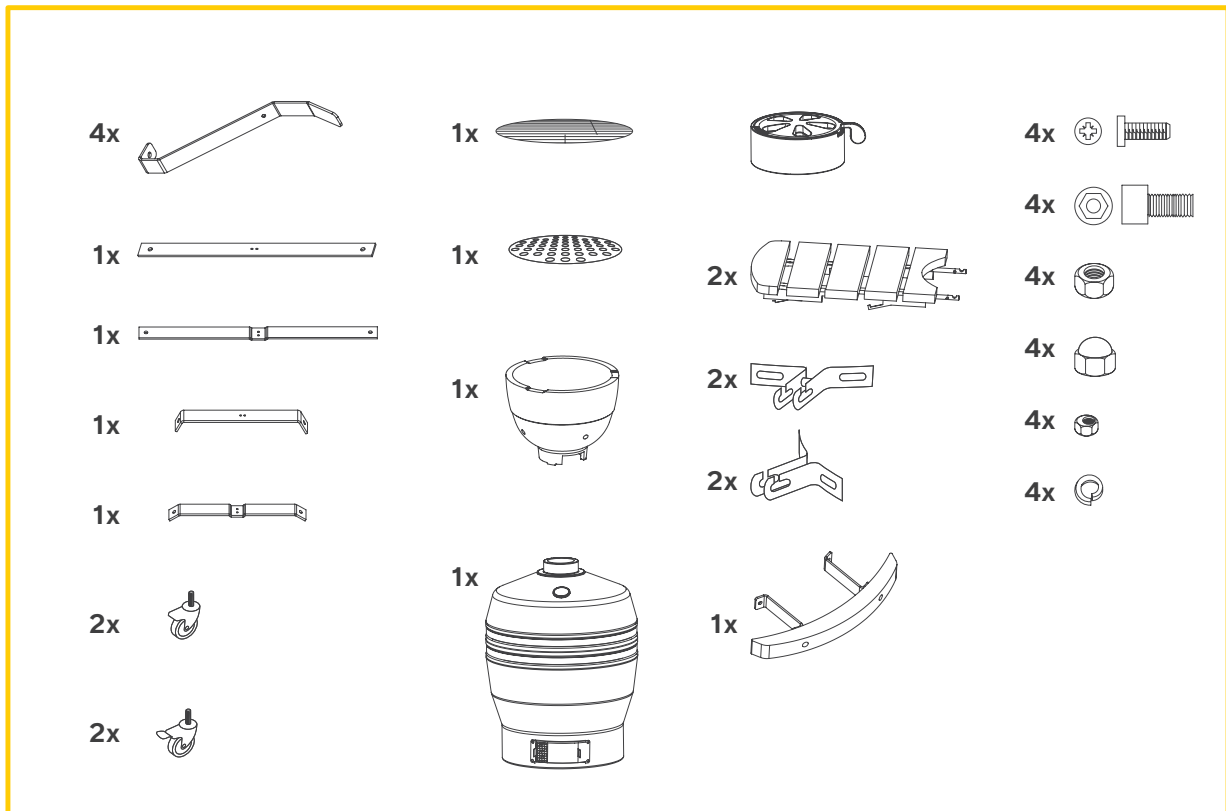
We trust you will enjoy using this product and Thank You for choosing Maxima Kitchen Equipment as your supplier. We hope you will consider Maxima for your future purchases.

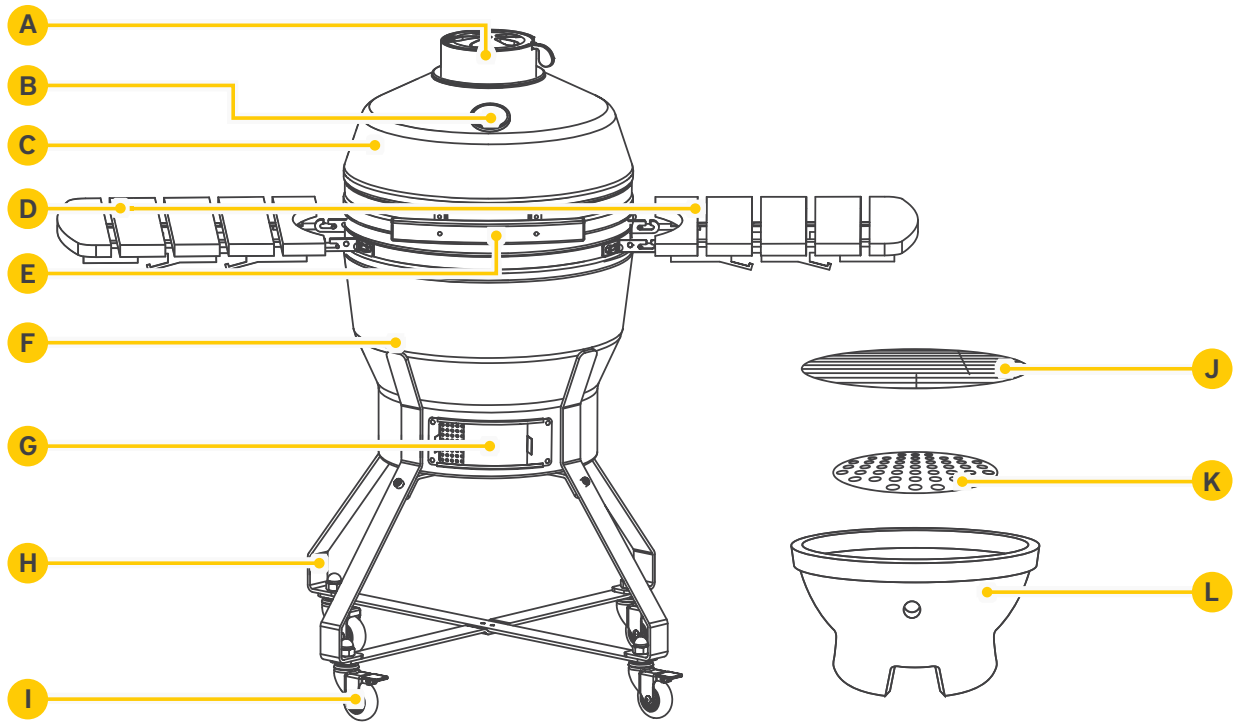
## SPECIFICATIONS

**Product: MAXIMA PREMIUM KAMADO BBQ 18 INCH**

Model	Dimensions (mm)	Weight (kg)	Ø Main body (mm/in)	Ø Cooking Grid (mm/in)	Operation Height (mm)
09378010	H1220 x W1140 x D635	62	450/17.7	385/15.2	810

## PARTS LIST






## FEATURES


- A** Cast Iron Top Exhaust
- B** Thermometer
- C** Lid
- D** Bamboo Tables
- E** Bamboo Handle
- F** Mullite Main Body  
(resistant to 1000°C)
- G** Bottom Vent
- H** Coated Steel Chassis
- I** Wheels  
(2 with brakes)
- J** Stainless Steel Cooking Grid
- K** Charcoal Plate
- L** Firebox

## GENERAL SAFETY GUIDELINES

This machine may only be used for the purpose for which it was designed and intended. The manufacturer and supplier are not liable for any damage caused by incorrect operation and improper use.

- This appliance may only be used by an adult who has read and fully understands this manual. It must not be used (without supervision) by children or persons with reduced physical, sensory or mental capabilities.

 This appliance is for outdoor use only.


 Danger of carbon monoxide poisoning. Never use in confined or closed spaces.


 Do not use this appliance under awnings, parasols or gazebos.

 Never light this appliance, let it smoulder or cool down indoors or in confined/closed spaces.


- Do not use this appliance on decking or any other flammable surfaces such as, for example; wood chips, dry grass or leaves.
- It is highly recommended to only use charcoal, briquettes or wood as fuel.
- Do not use petrol, white spirit, lighter fluid, alcohol, or similar substances to ignite or reignite the fire.

 The appliance may emit hot embers during use. Keep away from flammable materials, liquids and gases.

 This appliance will become very hot during use. Always wear protective gloves when handling.

 When opening the lid at very high temperatures, it is essential to lift it gradually, allowing oxygen to enter slowly and safely, preventing dangerous backdraft or flare-ups.

- Do not use the appliance after it has fallen or is damaged in any other way. Have it checked and repaired first.
- Do not repair or modify the appliance yourself (unless instructed). This may void warranty or cause damage and hazardous situations.
- Do not move the appliance while in use. If you need to move it, make sure the fire is extinguished and that it has cooled down completely.
- Always keep an eye on the appliance when in use and never leave a burning fire unattended.
- Keep all packaging away from children and dispose of packaging in accordance with local, state and national regulations.

 Always follow the applicable food safety guidelines when preparing food.

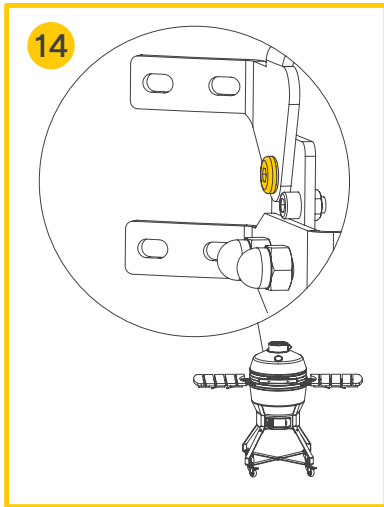
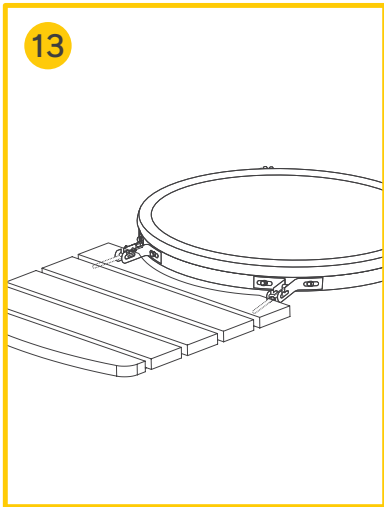
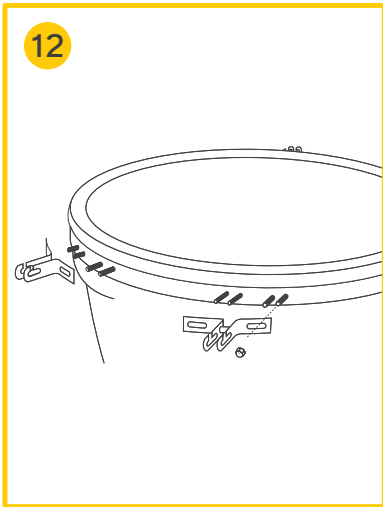
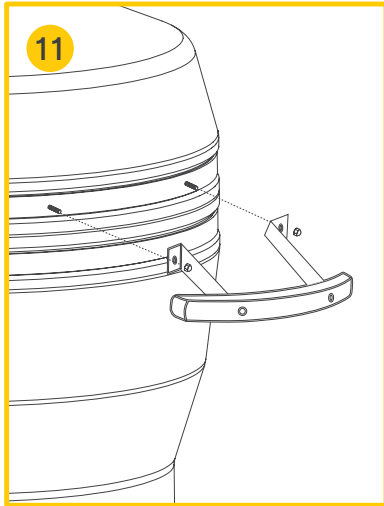
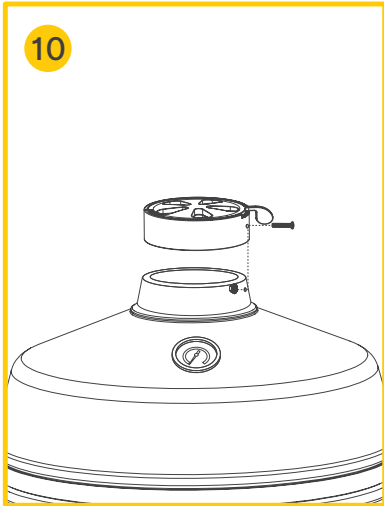
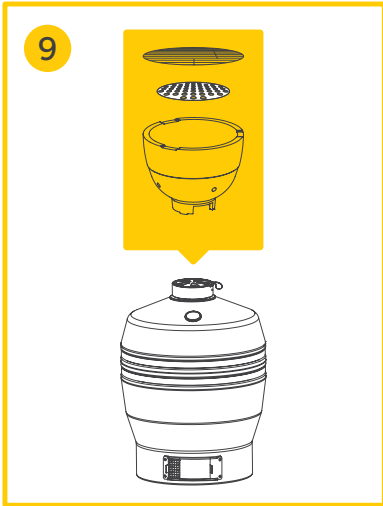
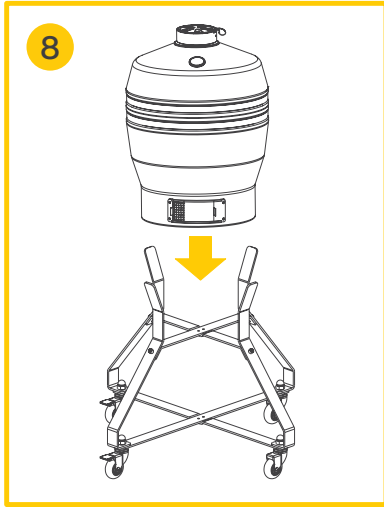
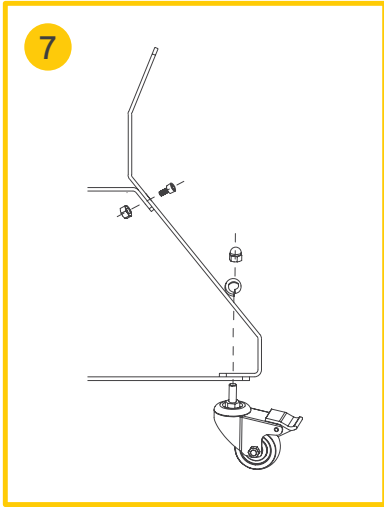
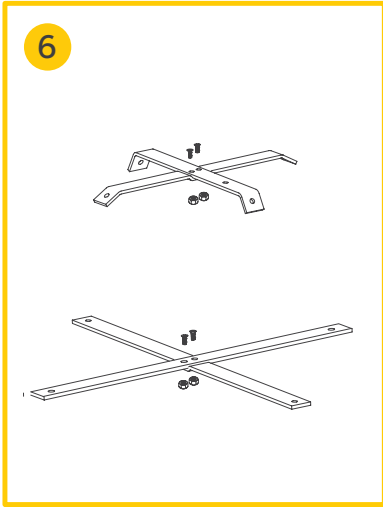
## FIRST TIME USE

- Unpack and inspect your product immediately after receipt. If there are any latent defects or damage to the machine then immediately contact your supplier. Save all packaging materials in case the machine needs to be returned or inspected by the freight carrier.
- Remove any protective film from all surfaces (if applicable).
- Read this instruction manual completely before attempting to install and operate this appliance. When in doubt, contact your supplier.
- Before using the appliance for the first time, it is recommended to properly clean it (view chapter "Cleaning and Maintenance").




## INSTALLATION





- 1 The appliance must be positioned on a flat, stable, heat resistant and non-flammable surface.
- 2 When positioning the appliance, maintain at least 2 meters (6 foot) distance from walls or other objects for safety and ease of use.
- 3 Position the appliance in such a way that smoke and heat can easily and safely dissipate.
- 4 During assembly only loosely tighten the bolts at first, then fully tighten when assembly is complete. Do not over tighten the bolts, this may cause damage to the appliance or bolts.
- 5 Install the required parts & accessories according to the following steps.
- 6 Make two X shaped braces by placing one support bar in the recess along the other (similar sized) support bar and fix in place. Pay close attention to the positioning of the curved ends on the top brace.
- 7 Attach the 4 legs to the braces and mount the wheels. Fix the wheels in place with the supplied cap nuts and washers. (fit wheels with brakes on adjacent corners).
- 8 Place the undercarriage in upright position and put the main body on-top.
- 9 Place the firebox, charcoal plate & cooking grid inside the main body.
- 10 Mount the top exhaust and fix in place.
- 11 Attach the handle to the lid.
- 12 Attach the table brackets to the main body and fix in place with the (domed) cap nuts.
- 13 Mount the tables by inserting the table hinge into the corresponding table brackets.
- 14 Check the lid hinge and tighten the bolts if necessary.



## OPERATION

- 1 Make sure the appliance is assembled correctly and positioned in a safe location (if fitted with wheels, put on the brakes).
  - 2 Open the lid and remove the cooking grid to gain access to the firebox.
  - 3 Place a small amount of charcoal on the perforated plate and evenly distribute a few firelighters over the coals. Then put another (thin) layer of charcoal over them. When doing so, make sure that the coals are loosely placed on top of each other and oxygen can easily circulate throughout.
  - 4 Completely open all the vents and light the firelighters using a long safety match or extended lighter. Keep the lid open at first.
  - 5 The appliance is ready for use when all open flames are gone and the coals are covered in a gray/white layer of ash.
  - 6 Place the cooking grid back in its original position and start cooking!
  - 7 After use, close the lid and all vents, then let the fire or coals burn out and extinguish naturally.
-  Do not use water to extinguish the fire or coals, this can cause damage to the ceramics.
- 8 Clean the appliance after use (see chapter "Cleaning and Maintenance").

## CLEANING AND MAINTENANCE

- Major maintenance and repairs should only be done by a certified technician.
-  Before cleaning or maintenance, always make sure the fire is extinguished and the appliance has cooled down completely.
- Check and tighten the bolts and bands after first use. The heat will cause them to expand after which they may become a bit loose. Check again at least two times a year.
  - Lubricate the hinges two times a year (more if necessary).
-  Never use aggressive cleaning agents or abrasives. Do not use solvents or petrol based cleaning agents. Some cleaning agents may leave harmful residues or cause damage to the machine. Use a mild and food-safe cleaning product instead.
-  Do not use any scourer and sharp or pointed objects during cleaning, this may cause damage to the appliance.
- Never hose down the machine or immerse it in water or any other liquid. Do not use a steamer to clean the appliance.
  - The Kamado Grill is "self-cleaning". Heating it at 260 °C for 30 minutes will scorch any residue left behind, after which it can be easily removed. If necessary, excess residues can be removed with a hard brush, and of course only after the device has cooled down completely.
-  Do not use water or any cleaning products to clean the inside of the Kamado Grill. The inside wall is porous and absorbs liquids, this can cause the Kamado to crack.
- Wipe down the exterior using a damp cloth with a mild detergent.
  - Clean the cooking grid and charcoal plate using a brush or cloth and warm water with a mild (food-safe) detergent. Do not clean in a dishwasher unless mentioned. Rinse under tap to remove soap residue.
  - After cleaning, always dry the appliance, parts and accessories using a soft cloth.



## STORAGE

- Make sure all fire and smouldering is extinguished and the appliance has cooled down completely before storage.
- Clean the appliance properly.
- We recommend to store the device in a dry place. If the device is left outside, cover it with a suitable rain cover.

## DISCARDING

- When discarding the appliance, do so in compliance with local, state and national regulations.

## GUARANTEE

Thank you for using our products. Our company applies the terms as set out in our "Algemene Voorwaarden" and will provide service when you can provide a valid purchase invoice.

We provide a 12-month warranty from the date of purchase. During the warranty period, our company is responsible to deliver spare parts in case of; material defects, manufacturing defects or quality issues. However, only with correct use and use of original parts.

The following is not covered by warranty:

- 1 Damage due to transportation or incorrect installation and connection.
- 2 Component damage caused by incorrect electrical, gas or water connection.
- 3 Damage as a result of disassembly and/or modifications to the original machine without prior permission.
- 4 Damage as a result of misuse, poor cleaning or improper maintenance.
- 5 Damage as a result of fire, collapse, lightning strikes, flooding, power surges, vermin and other similar events.
- 6 Failure to read or follow the instructions as mentioned in the user manual.
- 7 Consumables and wearing parts.
- 8 An altered invoice or no invoice.

## INHOUDSOPGAVE

Introductie.....	11
Specificaties.....	11
Onderdelen Lijst .....	11
Kenmerken .....	12
Algemene veiligheidsvoorschriften.....	13
Alvorens ingebruikname.....	13
Installatie.....	14
Bediening.....	16
Reiniging en onderhoud.....	16
Opslag.....	17
Afdanken.....	17
Garantie.....	17

## INTRODUCTIE

Bedankt voor het aanschaffen van dit Maxima product. Deze instructies dienen volledig gelezen te worden voordat u dit product gaat installeren of gebruiken. Op deze manier kunt u optimaal en veilig van dit product gebruik maken.

Alle Maxima producten worden met grote zorgvuldigheid gefabriceerd en zijn CE gecertificeerd. Onze producten voldoen hierdoor, onder andere op het gebied van veiligheid, gezondheid en milieu, aan de wettelijke eisen binnen de Europese Unie. Daarnaast worden onze producten voor verzending getest en geïnspecteerd om productkwaliteit en -veiligheid te kunnen waarborgen.

Bij Maxima zijn wij erg trots op onze producten en zijn volledig geïmmiteerd om u van de beste producten en service te voorzien. Uw tevredenheid is onze eerste prioriteit.

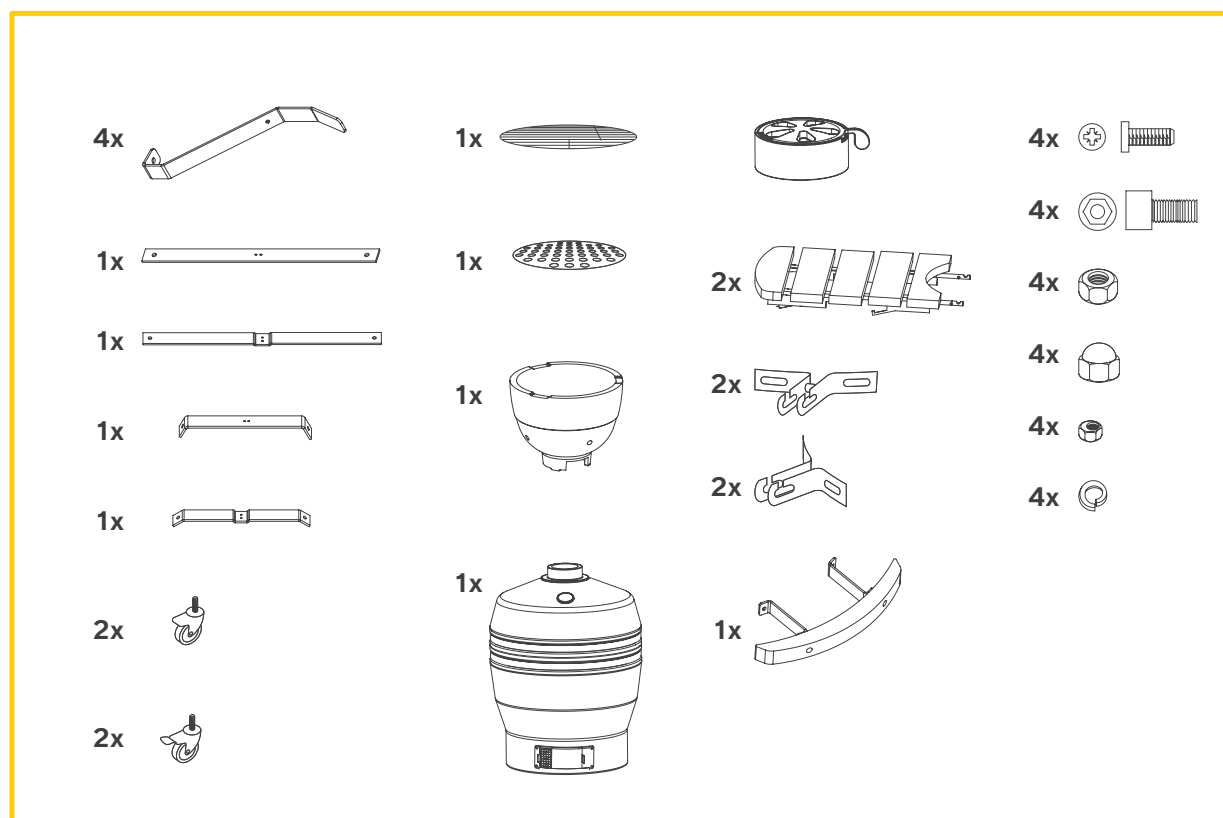
We vertrouwen erop dat u dit product met plezier zult gebruiken en bedanken u voor uw keuze in Maxima Kitchen Equipment als uw leverancier. We hopen dat u Maxima zult overwegen voor uw toekomstige aankopen.

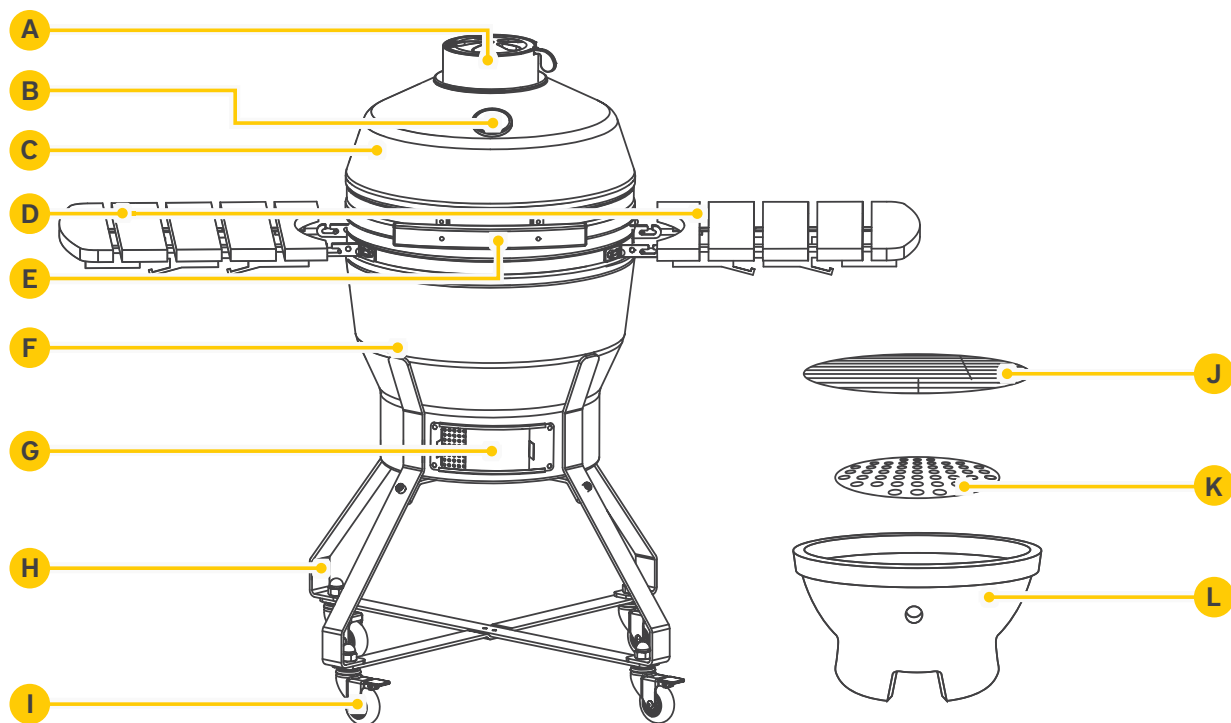
## SPECIFICATIES

Product: MAXIMA PREMIUM KAMADO BBQ 18 INCH

Model	Afmetingen (mm)	Gewicht (kg)	Ø Behuizing (mm/in)	Ø Bakrooster (mm/in)	Werkhoogte (mm)
09378010	H1220 x B1140 x D635	62	450/17.7	385/15.2	810

## ONDERDELEN LIJST






## KENMERKEN


- A** Gietijzeren bovenuitlaat
- B** Thermometer
- C** Deksel
- D** Bamboe tafels
- E** Bamboe handgrepen
- F** Behuizing van Mulliet  
(bestendig tot 1000 °C)
- G** Onderste ventilatieopening
- H** Chassis van gecoat staal
- I** Wielen  
(2 met rem)
- J** RVS Kookrooster
- K** Kolenrooster
- L** Vuurhaard


## VEILIGHEIDSVOORSCHRIFTEN


Dit apparaat mag alleen worden gebruikt waarvoor het is ontworpen. De fabrikant en leverancier aanvaarden geen enkele aansprakelijkheid voor schade als gevolg van onjuiste bediening en oneigenlijk gebruik.

- Dit apparaat mag alleen worden gebruikt door een volwassene die deze handleiding heeft gelezen en volledig begrijpt. Het mag niet (zonder toezicht) worden gebruikt door kinderen of personen met een verminderd fysiek, sensorisch of mentaal vermogen.


 Dit apparaat is uitsluitend bedoeld voor gebruik buitenshuis.

 Gevaar voor koolmonoxidevergiftiging. Nooit gebruiken in kleine of afgesloten ruimtes.


 Gebruik dit apparaat niet onder een luifel, parasol of een tuinhuisje.

 Steek dit apparaat nooit aan, laat het binnenshuis of in besloten / gesloten ruimtes smeulen of afkoelen.

- Gebruik dit apparaat niet op terrasplanken of andere brandbare oppervlakken, zoals bijvoorbeeld; houtsnippers en droog gras of bladeren.
- Het wordt sterk aanbevolen om alleen houtskool, briketten of hout als brandstof te gebruiken.
- Gebruik geen benzine, terpentijn, aanstekervloeistof, alcohol of soortgelijke stoffen om het vuur aan te steken of opnieuw aan te steken.

 Het apparaat kan tijdens gebruik hete sintels afgeven. Verwijderd houden van brandbare materialen, vloeistoffen en gassen.

 Dit apparaat wordt tijdens gebruik erg heet. Draag altijd beschermende handschoenen bij gebruik.

 Bij het openen van de deksel bij zeer hoge temperaturen, is het essentieel om deze geleidelijk op te tillen. Dit zodat zuurstof langzaam en veilig kan binnendringen en eventuele gevaarlijke steekvlammen worden voorkomen.

- Gebruik het apparaat niet nadat het is gevallen of op een andere manier is beschadigd. Laat hem eerst controleren en repareren.
- Repareer of modificeer het apparaat niet zelf (tenzij aangegeven). Dit kan de garantie ongeldig maken of schade en gevaarlijke situaties veroorzaken.
- Verplaats het apparaat niet tijdens gebruik. Als u het moet verplaatsen, zorg er dan voor dat het vuur gedoofd is en dat het volledig is afgekoeld.
- Houd het apparaat altijd in de gaten tijdens gebruik en laat een brandend vuur nooit onbeheerd achter.
- Houd alle verpakkingen uit de buurt van kinderen en voer de verpakking af in overeenstemming met de lokale, provinciale en nationale voorschriften.

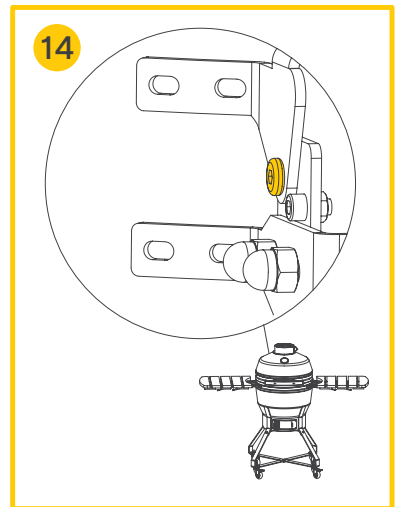
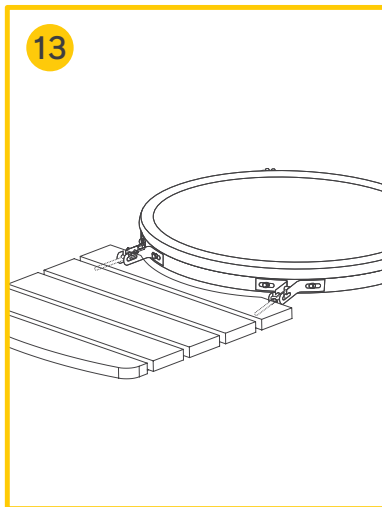
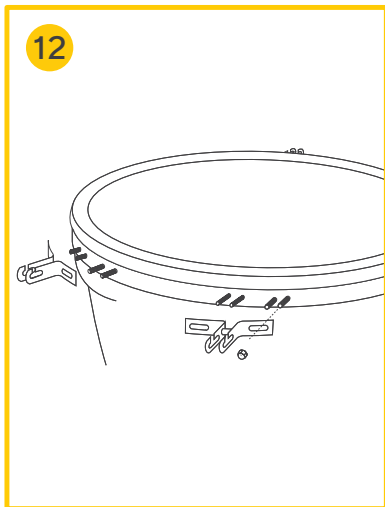
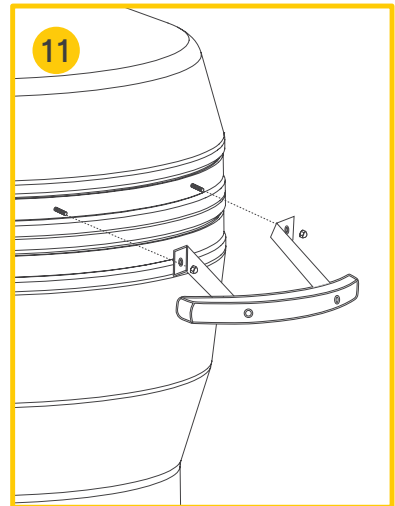
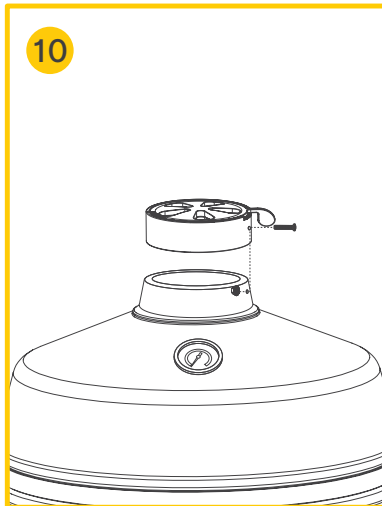
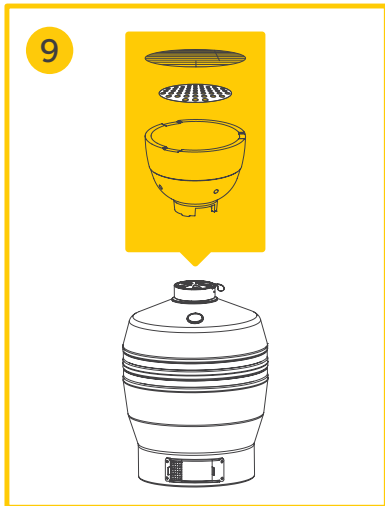
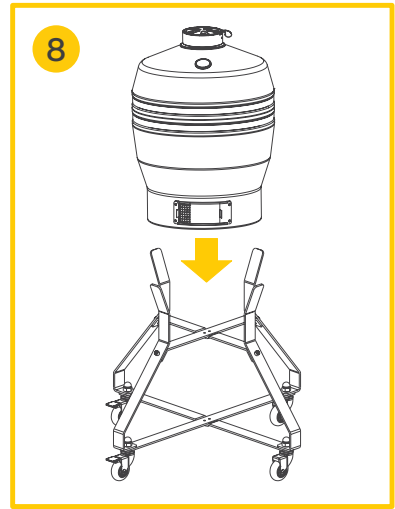
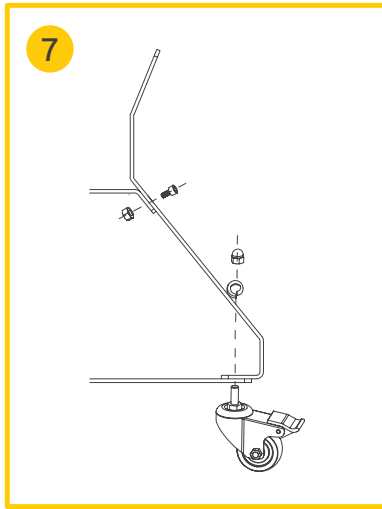
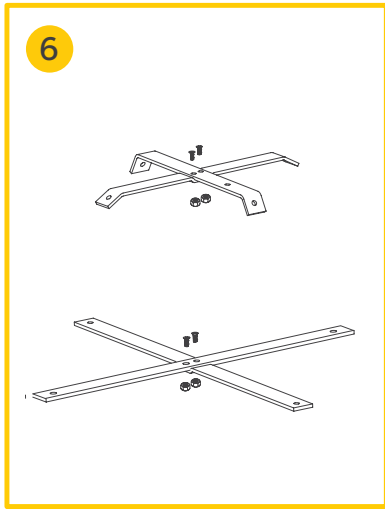
 Volg altijd de geldende richtlijnen m.b.t. voedselveiligheid bij het bereiden van voedsel.

## ALVORENS INGEBRUIKNAME


- Controleer of het apparaat niet beschadigd is. Neem in geval van beschadiging onmiddellijk contact op met uw leverancier en gebruik het apparaat niet. Bewaar al het verpakkingsmateriaal indien de machine geïnspecteerd of retour gestuurd moet worden.
- Verwijder alle beschermende folies van het apparaat (indien van toepassing).
- Lees aandachtig deze gebruikshandleiding voordat u de machine in gebruik neemt. Heeft u nog vragen, neem dan contact op met uw leverancier.
- U wordt geadviseerd het apparaat te reinigen voor gebruik (zie hoofdstuk "Reiniging & Onderhoud").

## INSTALLATIE





- 1 Het apparaat moet op een vlakke, stabiele, hittebestendige en niet-brandbare ondergrond worden geplaatst.
- 2 Houd bij het plaatsen van het apparaat ten minste 2 meter (6 voet) afstand van muren of andere objecten voor gebruiksgemak en veiligheid.
- 3 Plaats het apparaat zo dat rook en hitte gemakkelijk en veilig kunnen worden afgevoerd.
- 4 Draai tijdens de montage de bouten eerst losjes aan en pas helemaal vast als de montage is voltooid. Draai de bouten niet te vast, dit kan schade aan het apparaat of de bouten veroorzaken.
- 5 Installeer de benodigde onderdelen en accessoires volgens de volgende stappen.
- 6 Maak eerst twee X-vormige beugels door de steunstang in de uitsparing van de andere (vergelijkbare) steunstang te plaatsen en deze vast te zetten. Let goed op de positionering van de gebogen uiteinden op de bovenste beugel.
- 7 Bevestig vervolgens de 4 poten aan de beugels en monteer de wielen. Zet de wielen vast met de bijgeleverde dopmoeren en ringen (monteer de wielen met rem op aangrenzende hoeken).
- 8 Zet het onderstel rechtop en plaats de behuizing er bovenop.
- 9 Plaats de vuurkist, het kolenrooster en grillrooster in de behuizing.
- 10 Monteer de bovenste uitlaat en zet deze vast.
- 11 Bevestig het handvat aan het deksel.
- 12 Bevestig de tafelbeugels aan de behuizing en zet vast met de (koepelvormige) dopmoeren.
- 13 Monteer de tafels door hun scharnier in de bijbehorende tafelbeugel te plaatsen.
- 14 Controleer het dekselscharnier en draai indien nodig de bouten vast.



## BEDIENING

- 1 Zorg dat het apparaat correct is gemonteerd en op een veilige plek staat (indien uitgevoerd met wielen, zet deze dan op de rem).
  - 2 Open de deksel en verwijder het grillrooster om toegang te krijgen tot de brandhaard.
  - 3 Leg een kleine hoeveelheid houtskool op het kolenrooster en verdeel gelijkmatig enkele aanmaakblokjes over de kolen. Leg daar vervolgens nog een (dunne) laag houtskool overheen. Zorg er daarbij voor dat de kolen losjes op elkaar liggen en dat zuurstof gemakkelijk kan circuleren.
  - 4 Open alle ventilatieopeningen volledig en steek de aanmaakblokjes aan met een lange veiligheidslucifer of een lange aansteker. Houd de deksel in het begin geopend.
  - 5 Het toestel is klaar voor gebruik als de vlammen gedoofd zijn en de kolen bedekt zijn met een grijze/witte laag as.
  - 6 Plaats het grillrooster terug op zijn oorspronkelijke plaats en begin met koken!
  - 7 Sluit na gebruik de deksel en alle ventilatieopeningen om vervolgens het vuur en de kolen op natuurlijke wijze uit te laten branden.
-  Gebruik geen water om het vuur of de kolen te doven, dit kan het keramiek beschadigen.
- 8 Maak het apparaat na gebruik schoon (zie hoofdstuk "Reiniging en Onderhoud").

## REINIGING EN ONDERHOUD

- Groot onderhoud en reparaties mogen alleen worden uitgevoerd door een gediplomeerd vakman.
-  Zorg er altijd voor dat het vuur gedoofd is en het apparaat volledig is afgekoeld voordat u met schoonmaken of onderhoud begint.
- Controleer na het eerste gebruik de bouten en banden en draai ze eventueel aan. Door de hitte zetten deze uit en kunnen een beetje los gaan zitten. Controleer dit minstens twee keer per jaar opnieuw.
  - Smeer de scharnieren ongeveer twee keer per jaar (indien nodig meer).
-  Gebruik nooit agressieve schoonmaakmiddelen of schuurmiddelen. Gebruik geen oplosmiddelen of reinigingsmiddelen op benzinebasis. Sommige reinigingsmiddelen kunnen schadelijke resten achterlaten of schade aan het toestel veroorzaken. Gebruik in plaats daarvan een mild en voedselveilig reinigingsmiddel.
-  Gebruik bij het schoonmaken geen schuurspons en scherpe of puntige voorwerpen, dit kan schade aan het toestel veroorzaken.
- Spuit de machine nooit af en dompel hem nooit onder in water of een andere vloeistof. Gebruik ook geen stoomreiniger om het apparaat schoon te maken.
  - De Kamado Grill is "zelfreinigend". Door deze voor 30 minuten op 260°C te verhitten verschroeien alle achtergebleven resten. Waarna deze eenvoudig verwijderd kunnen worden. Indien nodig, kunnen overtollige resten met een harde borstel worden losgemaakt, natuurlijk pas nadat het apparaat weer volledig is afgekoeld.
-  Gebruik geen water of andere reinigingsmiddelen om de binnenkant van de Kamado Grill schoon te maken. De binnenwand is poreus en neemt vloeistoffen op, hierdoor kan de deze barsten.
- Veeg de buitenkant af met een vochtige doek met een mild reinigingsmiddel.
  - Maak de roosters schoon met een borstel en warm water met een mild (voedselveilig) reinigingsmiddel. Niet in de vaatwasser reinigen, tenzij anders vermeld. Spoel af onder de kraan om de zeepresten te verwijderen.
  - Droog het toestel, de onderdelen en accessoires na het schoonmaken altijd af met een zachte doek.



## OPSLAG

- Zorg ervoor dat al het vuur en smeulen is gedoofd en dat het apparaat volledig is afgekoeld voordat u het opbergt.
- Maak het apparaat eerst goed schoon.
- We raden aan om het toestel op droge plaats te bewaren. Wanneer het toestel buiten blijft staan, dek het dan af met een geschikte regenhoes.

## AFDANKEN

- Wanneer u het apparaat afdankt, doe dit dan in overeenstemming met de lokale, provinciale en nationale voorschriften.

## GARANTIE

Hartelijk bedankt dat u onze producten gebruikt. Ons bedrijf hanteert bepalingen zoals beschreven in onze "Algemene Voorwaarden", en geven u ondersteuning wanneer u een factuur kunt overleggen.

Wij verlenen 12 maanden garantie na aankoopdatum. In de garantieperiode is ons bedrijf verantwoordelijk voor onderdelen onder garantie in geval van materiaalfouten, fabricagefouten of kwaliteitsproblemen. Alleen bij correct gebruik en originele onderdelen.

De volgende zaken vallen niet onder de garantie:

- 1 Schade als gevolg van transport, installatie of verkeerde aansluitingen.
- 2 Component schade veroorzaakt door verkeerde elektrische-, gas- of water aansluiting.
- 3 Schade als gevolg van demontage of aanpassingen aan de originele machine, zonder toestemming.
- 4 Schade als gevolg van verkeerd gebruik, slechte reiniging of ondeskundig onderhoud.
- 5 Schade als gevolg van brand, instorting, blikseminslag, wateroverlast, spanningspieken, ongedierte en andere vergelijkbare gebeurtenissen.
- 6 Het niet lezen of volgen van de gebruikershandleiding.
- 7 Verbruiksonderdelen en aan slijtage onderhevige onderdelen.
- 8 Aangepaste factuur of ontbreken van een factuur.



## TABLE DES MATIÈRES

Introduction .....	19
Caractéristiques .....	19
Liste des pièces .....	19
Fonctionnalités.....	20
Consignes générales de sécurité.....	21
Première utilisation .....	21
Installation.....	22
Fonctionnement.....	24
Nettoyage et entretien .....	24
Stockage .....	25
Mise au rebut.....	25
Garantie.....	25

## INTRODUCTION

Merci d'avoir acheté ce produit Maxima. Pour en garantir une utilisation optimale et sûre, veuillez lire complètement ces instructions avant de tenter d'installer ou d'utiliser ce produit.

Tous les produits Maxima sont fabriqués avec le plus grand soin et sont certifiés CE. Ceci signifie que tous nos produits répondent aux exigences légales exigées par l'Union européenne en matière de sécurité, de santé et d'environnement. Par ailleurs, tous nos produits sont testés et soigneusement inspectés avant d'être expédiés afin d'en garantir la qualité et la sécurité.

Chez Maxima, nous sommes très fiers de nos produits et nous nous engageons totalement pour vous fournir les meilleurs produits et services possibles. Votre satisfaction est notre priorité numéro un.

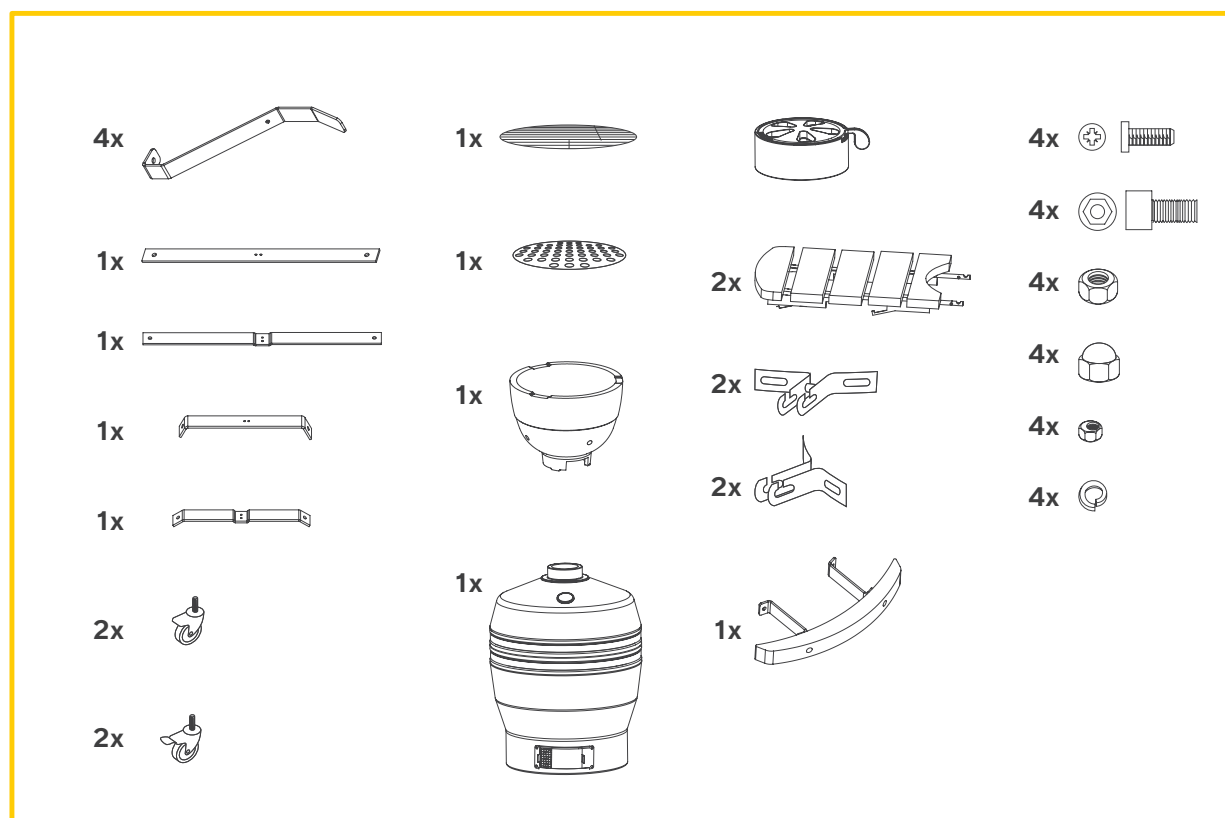
Nous espérons que vous apprécierez l'utilisation de ce produit et nous vous remercions d'avoir choisi notre marque Maxima Kitchen Equipment pour vous équiper. Nous espérons que vous ferez encore appel à Maxima pour vos futurs achats.

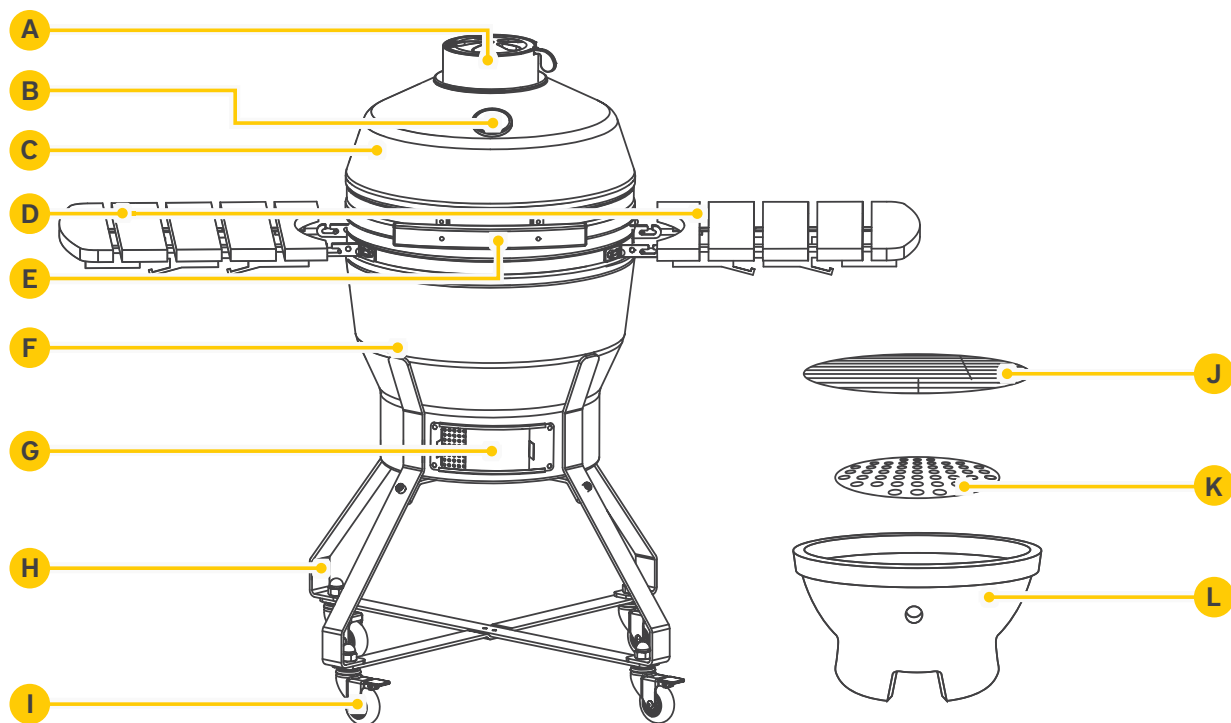
## CARACTÉRISTIQUES

### PRODUIT : BBQ MAXIMA PREMIUM KAMADO 18 POUCES

Modèle	Dimensions (mm)	Poids (kg)	Ø Corps principal (mm/pouce)	Ø Grille de cuisson (mm/pouce)	Hauteur d'utilisation (mm)
09378010	H1220 x W1140 x D635	62	450/17.7	385/15.2	810

## LISTE DES PIÈCES





## CARACTÉRISTIQUES

- A** Échappement supérieur en fonte
- B** Thermomètre
- C** Couvercle
- D** Tablettes en bambou
- E** Poignée en bambou
- F** Corps principal en mullite  
(résistance à 1000°C)
- G** Conduit inférieur
- H** Châssis en acier enduit
- I** Roues  
(2 avec freins)
- J** Grille de cuisson en acier inoxydable
- K** Plaque à charbon de bois
- L** Foyer

## CONSIGNES GÉNÉRALES DE SÉCURITÉ

Cet appareil ne doit être utilisé que pour l'usage pour lequel il a été conçu et prévu. Le fabricant, tout comme le fournisseur, ne peuvent être tenus responsables des dommages causés par un fonctionnement incorrect lors d'une utilisation non conforme.

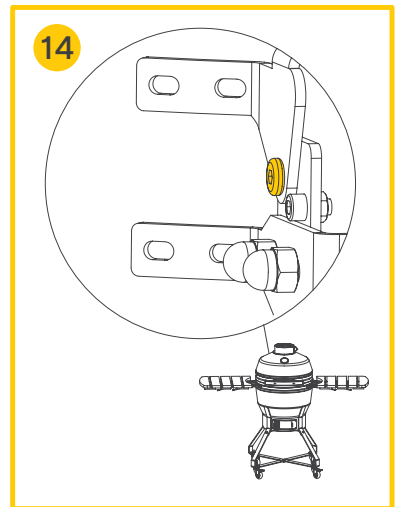
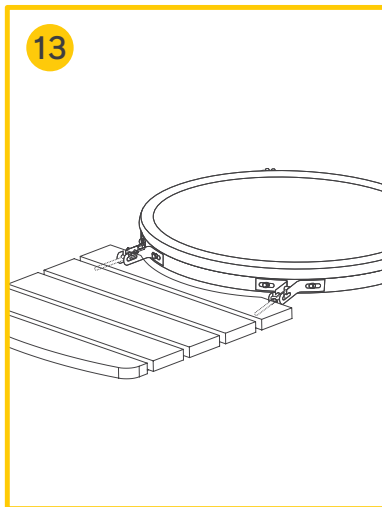
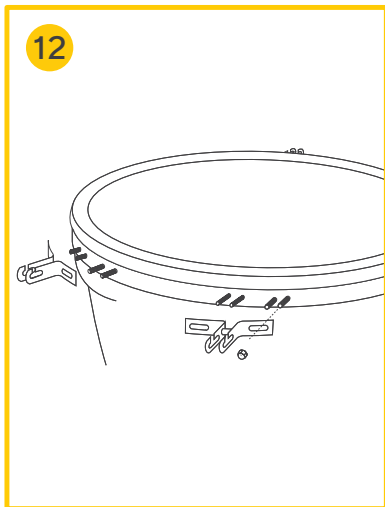
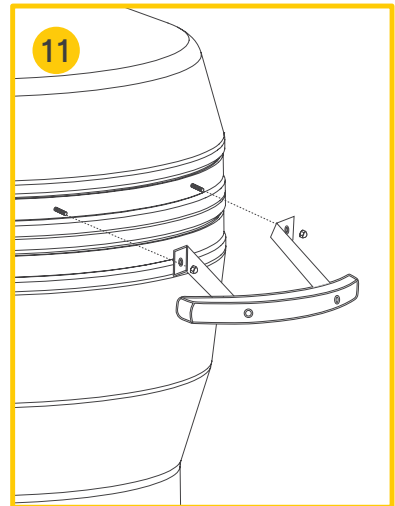
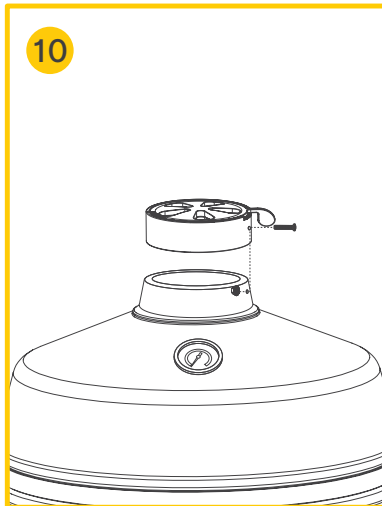
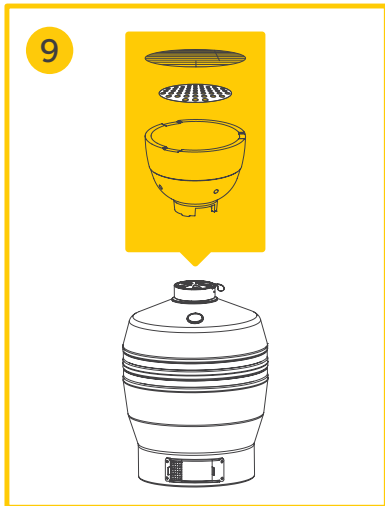
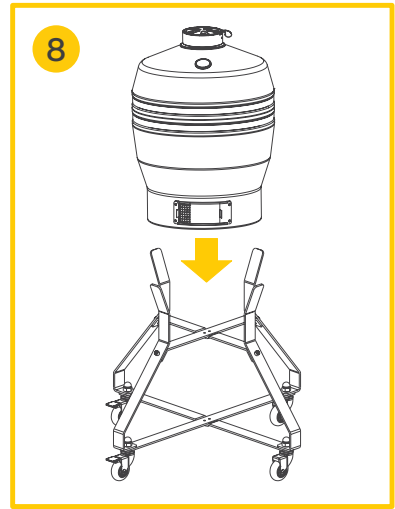
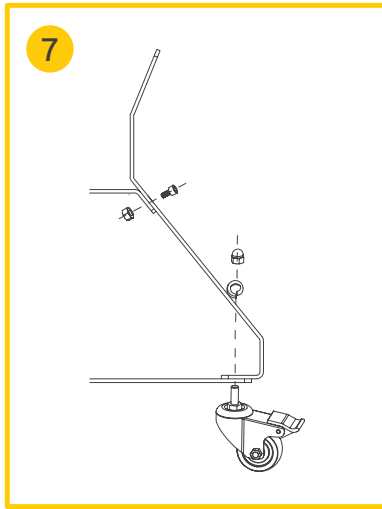
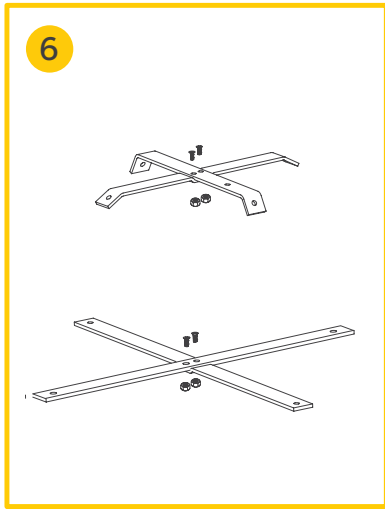
- Cet appareil ne peut être utilisé que par un adulte qui a lu et compris parfaitement ce manuel. Il ne doit pas être utilisé (sans surveillance) par des enfants ou des personnes aux capacités physiques, sensorielles ou mentales réduites.
- ⚠ Cet appareil est destiné à une utilisation en extérieur uniquement.
- ⚠ Danger d'intoxication au monoxyde de carbone. Ne jamais utiliser dans des espaces confinés ou fermés.
- ⚠ N'utilisez jamais cet appareil sous des auvents, des parasols ou des gazebos.
- ⚠ N'allumez jamais cet appareil, ne le laissez pas chauffer ou refroidir à l'intérieur ou dans des espaces clos.
  - N'utilisez pas cet appareil sur une terrasse ou toute autre surface inflammable comme, par exemple, des copeaux de bois, de l'herbe sèche ou des feuilles.
  - Il est fortement recommandé de n'utiliser que du charbon de bois, des briquettes ou du bois comme combustible.
  - N'utilisez jamais d'essence, de White-spirit, d'essence à briquet, d'alcool ou de substances similaires pour allumer ou rallumer le feu.
- ⚠ L'appareil peut émettre des braises chaudes pendant son utilisation, vous devez donc impérativement le tenir à l'écart des matériaux, liquides et gaz inflammables.
- ⚠ Cet appareil devient très chaud pendant son utilisation, il vous faudra donc toujours porter des gants de protection lorsque vous souhaitez le manipuler.
- ⚠ Lorsque vous souhaitez ouvrir le couvercle alors que la température du BBQ est très élevée, vous devez impérativement le soulever progressivement afin de permettre à l'oxygène d'y pénétrer lentement et en toute sécurité. Vous éviterez ainsi tout reflux ou embrasement dangereux.
  - N'utilisez pas l'appareil s'il est tombé ou s'il est endommagé de quelque manière que soit. Faites-le d'abord contrôler et réparer.
  - Ne réparez pas et ne modifiez pas cet appareil vous-même (sauf indication contraire). Cela pourrait annuler la garantie mais aussi lui causer des dommages ou vous mettre dans une situation dangereuse.
  - Ne déplacez jamais l'appareil en cours d'utilisation. Si vous devez le déplacer, assurez-vous, au préalable, que le feu soit bien éteint et que l'appareil ait complètement refroidi.
  - Surveillez toujours l'appareil lorsque vous l'utilisez et ne laissez jamais un feu allumé sans surveillance.
  - Conservez tous les emballages hors de portée des enfants et jetez-les conformément aux réglementations locales, régionales et nationales.
- ⚠ Suivez toujours les directives de sécurité alimentaire applicables lors de la préparation des aliments.

## PREMIÈRE UTILISATION


- Déballez et inspectez votre produit immédiatement après sa réception. Si vous constatez qu'il présente des défauts cachés ou des dommages, contactez immédiatement votre fournisseur. Conservez tous les matériaux d'emballage au cas où la machine devrait être retournée ou inspectée par le transporteur.
- Enlevez le film protecteur de toutes les surfaces (le cas échéant).
- Lisez entièrement ce manuel d'instructions avant d'installer et d'utiliser cet appareil. En cas de doute, contactez votre fournisseur.
- Avant d'utiliser cet appareil pour la première fois, il est recommandé de le nettoyer correctement (voir le chapitre "Nettoyage et entretien").

## INSTALLATION





- 1 L'appareil doit être placé sur une surface plane, stable, résistante à la chaleur et ininflammable.
- 2 Lorsque vous installez l'appareil, positionnez-le à une distance d'au moins 2 mètres (6 pieds) des murs et autres objets, pour plus de sûreté et pour en faciliter l'utilisation.
- 3 Placez l'appareil de manière à ce que la fumée et la chaleur puissent se dissiper facilement et en toute sécurité.
- 4 Lorsque vous assemblez l'appareil, ne vissez pas trop fort les boulons, mais serrez-les complètement une fois l'assemblage terminé. Ne pas serrer à outrance, sous peine d'endommager l'appareil ou les boulons.
- 5 Installez les pièces et accessoires requis en suivant les étapes suivantes.
- 6 Réalisez deux entretoises en forme de X en plaçant l'une des barres de support dans le renforcement qui se trouve le long de l'autre barre de support (de taille similaire) et fixez-les pour qu'elles restent bien en place. Faites bien attention au positionnement des extrémités incurvées qui se trouvent sur le renfort supérieur.
- 7 Fixez les 4 pieds aux entretoises et montez les roues. Fixez les roues de sorte qu'elles restent bien en place grâce aux écrous borgnes et aux rondelles fournis. (Montez les roues avec les freins dans les coins adjacents).
- 8 Placez le train de roulement en position verticale puis installez le corps principal au-dessus.
- 9 Placez le foyer, la plaque de charbon de bois et la grille de cuisson à l'intérieur du corps principal.
- 10 Montez l'échappement supérieur et fixez-le de manière à ce qu'il reste bien en place.
- 11 Fixez la poignée au couvercle.
- 12 Attachez les supports des tablettes au corps principal et fixez-les pour que les tablettes restent bien en place, en utilisant les écrous borgnes (bombés).
- 13 Montez les tablettes en insérant leurs charnières dans les supports de tablettes correspondants.
- 14 Vérifiez la charnière du couvercle et resserrez les boulons si nécessaire.



## FONCTIONNEMENT

- 1 Assurez-vous que l'appareil soit correctement assemblé et placé dans un endroit sûr (si l'appareil est équipé de roues, serrez les freins).
  - 2 Ouvrez le couvercle et retirez la grille de cuisson pour accéder à la chambre de combustion.
  - 3 Placez une petite quantité de charbon de bois sur la plaque perforée et répartissez uniformément de l'allume-feu par-dessus. Déposez ensuite une autre couche (fine) de charbon de bois par-dessus. Ce faisant, veillez à ce que les braises soient placées les unes sur les autres sans être trop serrées et que l'oxygène puisse circuler facilement.
  - 4 Ouvrez complètement tous les conduits et activez les allume-feux à l'aide d'une longue allumette de sûreté ou d'un briquet allongé. Lorsque le feu commence à prendre, gardez le couvercle ouvert.
  - 5 L'appareil sera prêt à l'emploi lorsque toutes les flammes nues auront disparu et que le charbon sera recouvert d'une fine couche de cendres grises/blanches.
  - 6 Remettez la grille de cuisson dans sa position initiale et commencez à cuisiner !
  - 7 Après utilisation, fermez le couvercle et tous les conduits, puis laissez le feu ou le charbon se consumer et s'éteindre naturellement.
-  N'utilisez jamais d'eau pour éteindre le feu ou les braises, car cela pourrait endommager la céramique.
- 8 Nettoyez l'appareil après chaque utilisation (voir le chapitre "Nettoyage et entretien").

## NETTOYAGE ET ENTRETIEN

- La maintenance de l'appareil et les réparations majeures ne doivent être effectuées que par un technicien certifié.
-  Avant de procéder à son nettoyage ou à son entretien, assurez-vous toujours que le feu soit bien éteint et que l'appareil ait complètement refroidi.
- Après la première utilisation, pensez à vérifier les boulons et les bandes, et à les serrer à nouveau si besoin. En effet, ils peuvent se dilater avec la chaleur et donc se desserrer un peu. Vous devrez donc être attentif à ce point et procéder à nouveau à une vérification à ce niveau, au moins deux fois par an.
  - Lubrifiez les charnières deux fois par an (ou plus si nécessaire).
-  N'utilisez jamais de produits de nettoyage agressifs ou abrasifs. N'utilisez pas de solvants ou de produits de nettoyage à base d'essence. Certains produits de nettoyage peuvent laisser des résidus nocifs ou endommager l'appareil. Utilisez, de préférence, un produit de nettoyage doux et sans danger pour les aliments.
-  N'utilisez pas d'éponge et d'objets pointus ou coupants lorsque vous nettoyez l'appareil, car cela pourrait l'endommager.
- Ne nettoyez jamais l'appareil au jet d'eau et ne l'immergez pas dans l'eau ou dans tout autre liquide. N'utilisez jamais un appareil à vapeur pour le nettoyer.
  - Le Kamado Grill est "autonettoyant". Cela signifie qu'en le chauffant à 260 °C pendant 30 minutes, les résidus seront brûlés et s'enlèveront facilement. S'il reste des résidus excédentaires, vous pourrez facilement les enlever en utilisant une brosse dure. Pour ce faire, attendez, bien entendu, que l'appareil ait complètement refroidi.
-  N'utilisez jamais d'eau ou de produits de nettoyage pour nettoyer l'intérieur du Kamado Grill. Sa paroi intérieure est poreuse et absorbe les liquides, ce qui peut fortement l'endommager.
- Vous pouvez essayer l'extérieur en utilisant un chiffon humide et un détergent doux.
  - Nettoyez la grille de cuisson et la plaque de charbon de bois à l'aide d'une brosse ou d'un chiffon et d'un mélange d'eau tiède avec un détergent doux (sans danger pour les aliments). Ne passez aucune pièce au lave-vaisselle, sauf s'il est mentionné que c'est possible. Rincez-les simplement sous le robinet pour éliminer les résidus de savon.
  - Une fois le nettoyage terminé, séchez toujours l'appareil, les pièces et les accessoires qui le composent, à l'aide d'un chiffon doux.



## STOCKAGE

- Avant de ranger l'appareil, assurez-vous que tout feu ou feu couvant soit bien éteint et que l'appareil ait complètement refroidi.
- Nettoyez l'appareil correctement.
- Nous vous recommandons de stocker l'appareil dans un endroit sec. Si vous comptez le laisser à l'extérieur, veillez à le recouvrir correctement à l'aide d'une housse de pluie adaptée.

## MISE AU REBUT

- Si vous souhaitez mettre l'appareil au rebut, veillez à bien respecter les réglementations locales, régionales et nationales en vigueur pour ce type d'objet.

## GARANTIE

Merci d'utiliser nos produits. Notre société applique les conditions énoncées dans ses "Conditions générales d'utilisation". Conformément à ces dernières, vous ne pourrez bénéficier de nos services qu'en nous fournissant une facture d'achat valide.

Nous vous offrons une garantie de 12 mois sur l'appareil à compter de sa date d'achat. Pendant la période de garantie, notre société vous livrera toutes les pièces de rechange inhérentes à : un défaut matériel, un défaut de fabrication ou à un problème de qualité. Toutefois, nous ne pouvons être tenus responsables et avoir à vous apporter réparation que dans le cadre d'une utilisation correcte de l'appareil et de l'utilisation de ses pièces d'origine.

Les éléments ci-dessous ne sont pas couverts par la garantie :

- 1 Les dommages dus au transport ou à une installation et un raccordement incorrects.
- 2 Tout endommagement des composants causé par un mauvais raccordement électrique, de gaz ou d'eau.
- 3 Les dommages résultant du démontage et/ou de la modification de l'appareil d'origine sans en avoir reçu une autorisation préalable.
- 4 Tout endommagement résultant d'une mauvaise utilisation, d'un mauvais nettoyage ou d'un entretien inadéquat.
- 5 Les dommages résultant d'un incendie, d'un effondrement, de la foudre, d'une inondation, de surtensions, de la vermine et d'autres événements similaires.
- 6 Tout endommagement résultant du fait de ne pas avoir lu ou de ne pas avoir suivi les instructions mentionnées dans ce manuel d'utilisation.
- 7 Les consommables et les pièces d'usure.
- 8 Une facture modifiée ou l'absence de facture.



# INHALT

Einführung .....	27
Spezifikationen .....	27
Teileliste .....	27
Funktionen.....	28
Allgemeine Sicherheitsrichtlinien .....	29
Erste Inbetriebnahme .....	29
Installation.....	30
Betrieb.....	32
Reinigung und Pflege.....	32
Aufbewahrung.....	33
Entsorgung.....	33
Gewährleistung.....	33

## EINFÜHRUNG

Danke, dass Sie dieses Maxima-Produkt erworben haben. Um eine optimale, sichere Nutzung zu gewährleisten, lesen Sie bitte die folgenden Anweisungen gründlich, bevor Sie versuchen, das Gerät zusammenzubauen oder zu nutzen.

Alle Maxima-Produkte werden präzise hergestellt und tragen das CE-Prüfsiegel. Daher erfüllen unsere Produkte die rechtlichen Anforderungen innerhalb der EU in Bezug auf Sicherheit, Gesundheit und die Umwelt. Alle Produkte werden geprüft und inspiziert, bevor sie in den Versand gehen, um Qualität und Sicherheit zu garantieren.

Bei Maxima sind wir stolz auf unsere Produkte und arbeiten hart daran, Ihnen die besten Produkte mit dem besten Service zukommen zu lassen. Ihre Zufriedenheit ist unsere höchste Priorität.

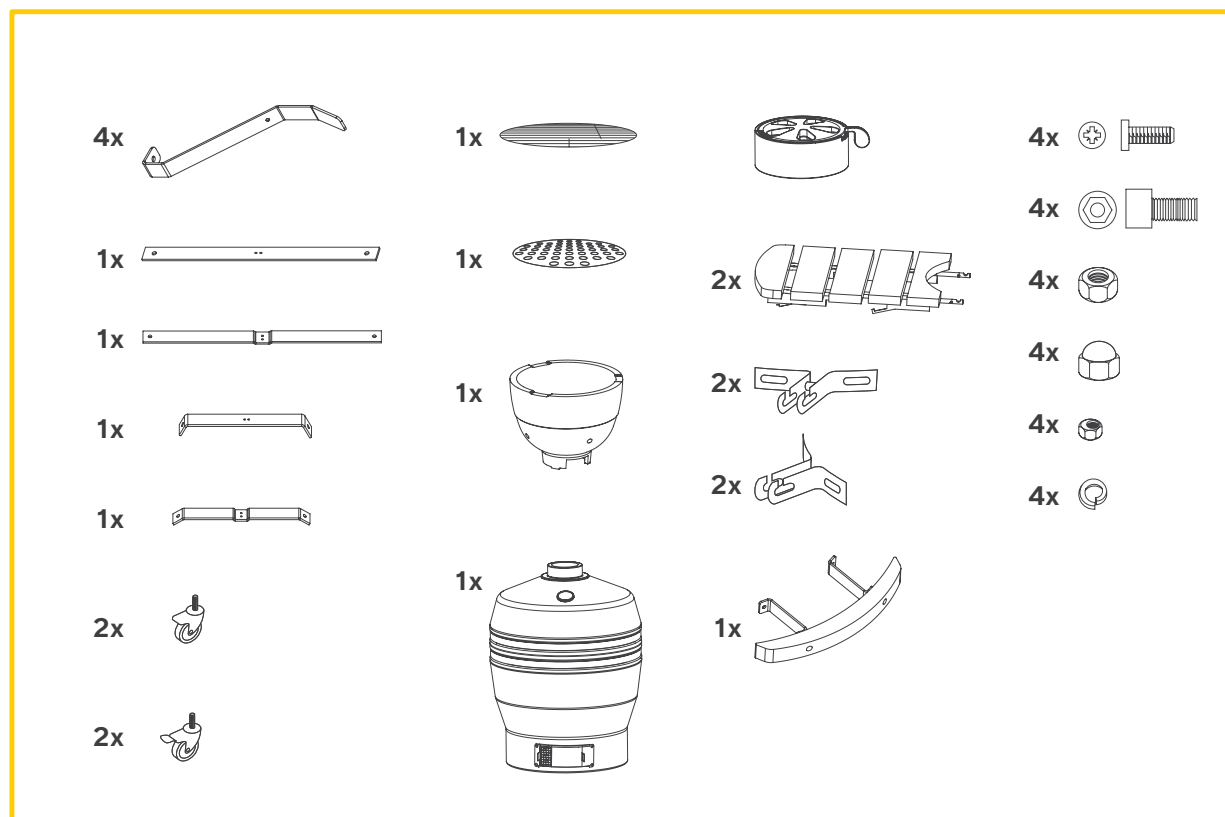
Wir denken, dass Ihnen dieses Produkt gefallen wird, und danken Ihnen dafür, sich für Maxima als Hersteller Ihrer Küchengeräte entschieden zu haben. Wir hoffen, dass Sie Maxima auch in Zukunft bei Einkäufen berücksichtigen werden.

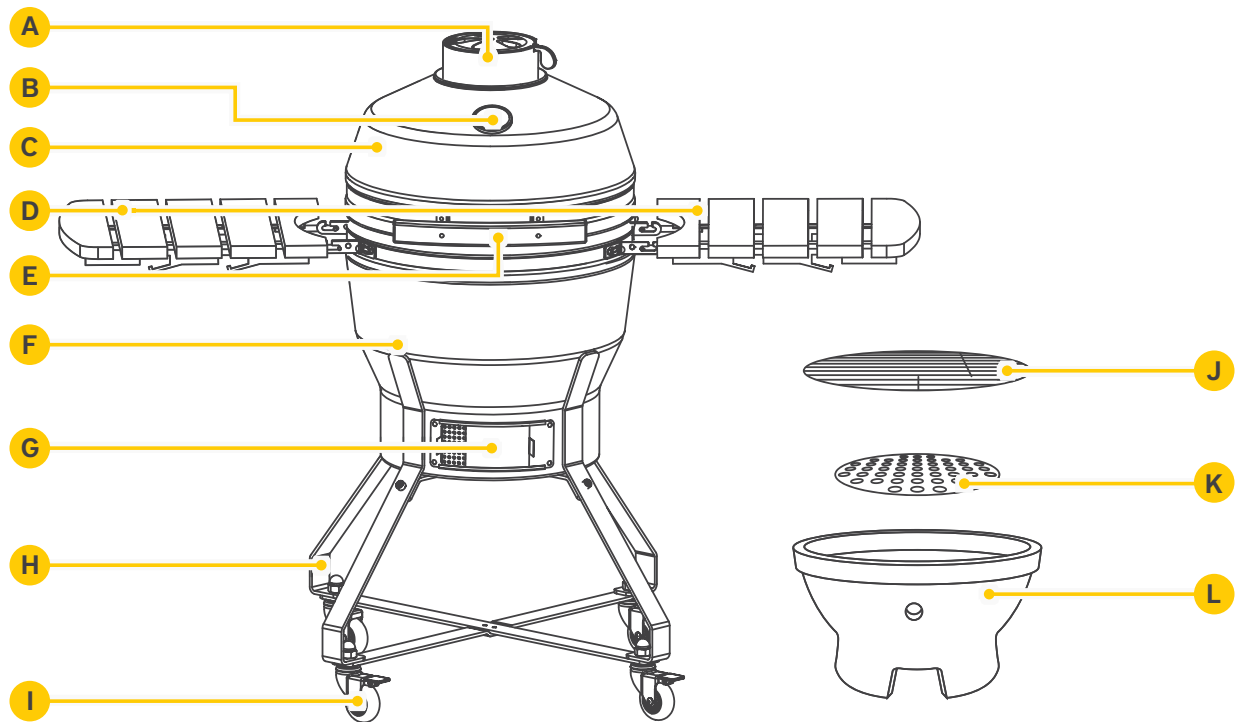
## SPEZIFIKATIONEN

### PRODUKT: MAXIMA PREMIUM KAMADO BBQ 18 ZOLL

Modell	Abmessungen (mm)	Gewicht (kg)	Ø Hauptteil (mm/in)	Ø Grillrost (mm/in)	Betriebshöhe (mm)
09378010	H1220 x W1140 x D635	62	450/17.7	385/15.2	810

## TEILELISTE






## FUNKTIONEN


- A** Ablufthaube aus Gusseisen
- B** Thermometer
- C** Deckel
- D** Bambusablagefläche
- E** Bambusgriffe
- F** Mullitkeramik-Hauptteil  
(temperaturfest bis zu 1000°C)
- G** Unterer Abzug
- H** Beschichtetes Stahlgehäuse
- I** Räder  
(davon zwei mit Bremsen)
- J** Edelstahl-Grillrost
- K** Holzkohlenplatte
- L** Brennkammer

## ALLGEMEINE SICHERHEITSRICHTLINIEN

Dieses Gerät darf nur für den gedachten Zweck genutzt werden. Der Hersteller und Lieferanten sind nicht für Schäden verantwortlich, die aufgrund eines unsachgemäßen Betriebs oder falscher Nutzung entstehen.

- Dieses Gerät darf nur von Erwachsenen verwendet werden, die dieses Handbuch gelesen und vollständig verstanden haben. Es darf nicht (ohne Aufsicht) von Kindern oder Personen mit eingeschränkten körperlichen, sensorischen oder geistigen Fähigkeiten verwendet werden.


 Dieses Gerät darf nur im Freien genutzt werden.

 Gefahr von Kohlenmonoxidvergiftungen! Niemals in engen oder geschlossenen Räumen nutzen.


 Nutzen Sie das Gerät nie unter Markisen, Schirmen oder in Gartenlauben.

 Verzichten Sie darauf, das Gerät in geschlossenen Räumen in Betrieb zu nehmen oder abkühlen zu lassen.

- Nutzen Sie das Gerät nie auf entflammaren Bodenbelägen wie Holz oder in der Nähe von Brennholz, trockenem Gras, Blättern und ähnlichen Untergründen.
- Wir empfehlen dringend, nur Kohle, Briketts oder Holz als Brennmaterial zu verwenden.
- Nutzen Sie kein Benzin, Spiritus, Feuerzeuggas, Alkohol oder andere Substanzen.

 Das Gerät stößt eventuell heiße Asche während des Betriebs aus. Halten Sie es fern von entzündlichen Materialien, Flüssigkeiten oder Gasen.

 Während des Betriebs wird das Gerät sehr heiß. Nutzen Sie Handschuhe, um sich zu schützen.

 Wenn Sie den Deckel bei sehr hohen Temperaturen abnehmen, sollten Sie unbedingt langsam vorgehen. Durch den langsam einziehenden Sauerstoff vermeiden Sie plötzliche Flammenausstöße.

- Nutzen Sie das Gerät nicht, wenn es umgefallen oder anderweitig beschädigt ist. Lassen Sie es zuerst prüfen und reparieren.
- Reparieren und verändern Sie das Gerät nicht selbstständig. Dadurch kann die Garantie erlöschen und gefährliche Situationen können entstehen.
- Bewegen Sie das Gerät nicht, wenn es in Betrieb ist. Bevor Sie es bewegen, stellen Sie sicher, dass das Feuer erloschen und das Brennmaterial vollständig erkaltet ist.
- Behalten Sie das Gerät immer im Auge und lassen Sie ein Feuer nie ohne Aufsicht brennen.
- Lassen Sie Kinder nicht in die Nähe der Verpackungen und des Geräts kommen und entsorgen Sie die Verpackung so, wie es in Ihrer Region vorgeschrieben ist.

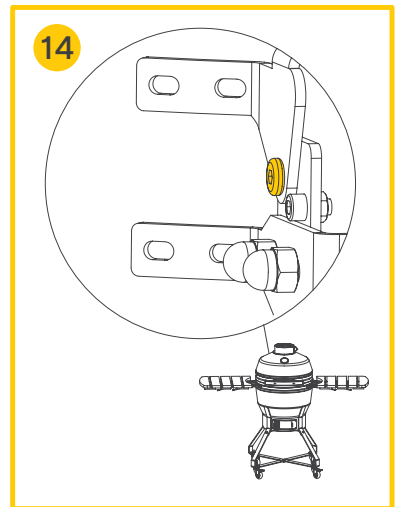
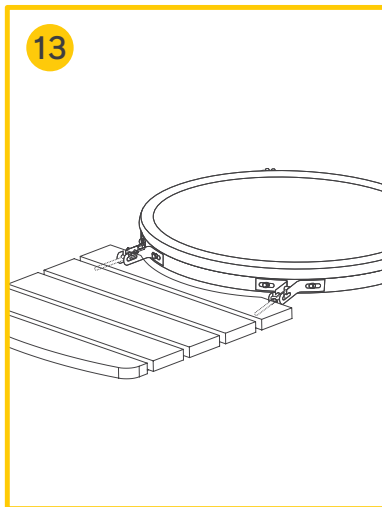
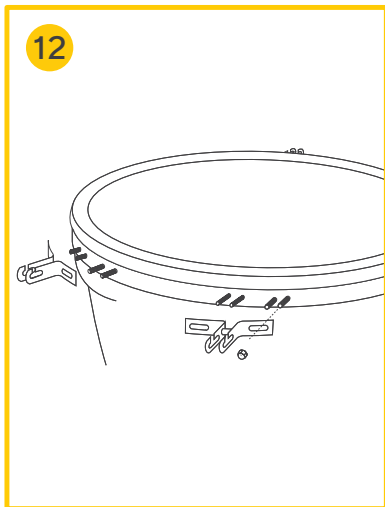
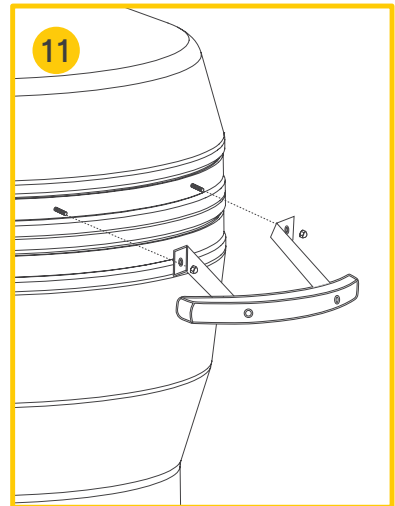
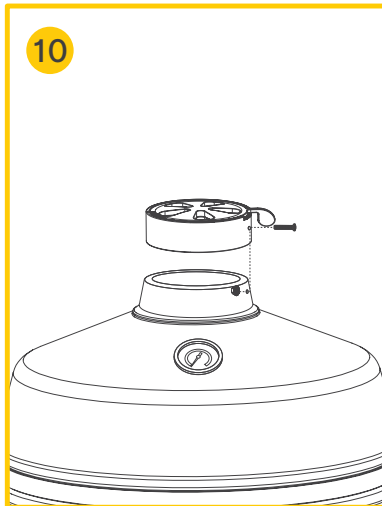
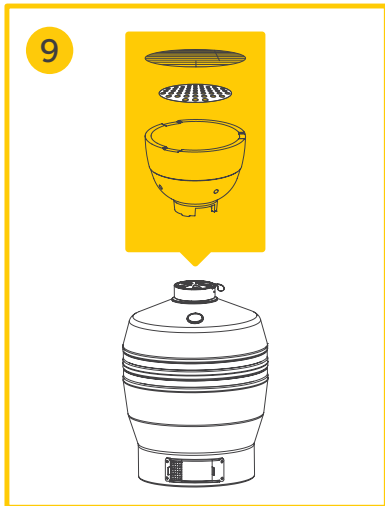
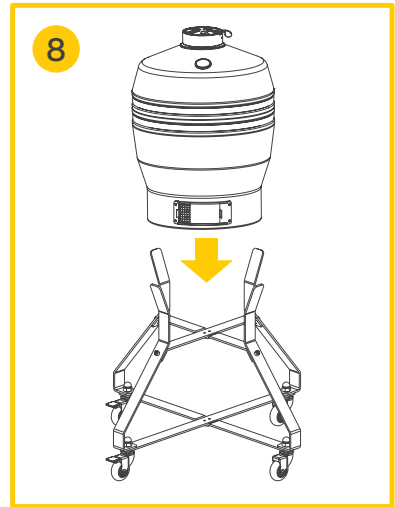
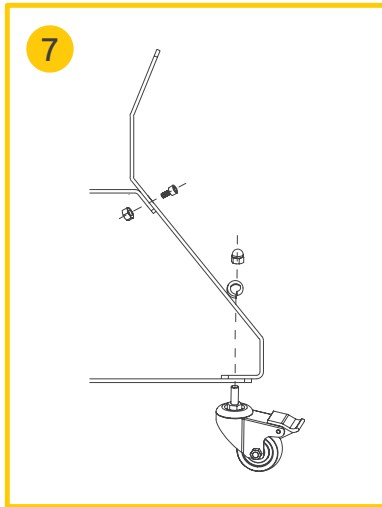
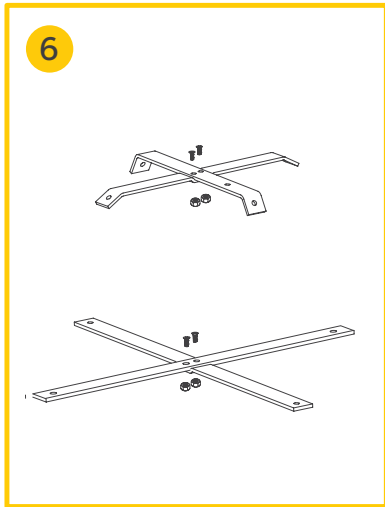
 Befolgen Sie immer die jeweiligen Gesundheitsrichtlinien, wenn Sie Speisen zubereiten.

## ERSTE INBETRIEBNAHME


- Inspizieren Sie das Produkt sofort nach Erhalt. Wenn Defekte oder Schäden am Gerät offensichtlich sind, sollten Sie sofort Ihren Lieferanten kontaktieren. Bewahren Sie die Verpackung auf, falls das Gerät zurückgeschickt und/oder vom Lieferanten untersucht werden muss.
- Entfernen Sie, sofern vorhanden, alle Schutzfolien von den Oberflächen.
- Lesen Sie dieses Handbuch gründlich durch, bevor Sie das Gerät montieren oder damit arbeiten. Falls Sie etwas nicht verstehen, kontaktieren Sie Ihren Lieferanten.
- Bevor Sie das Gerät zum ersten Mal nutzen, sollten Sie es gründlich reinigen (siehe dazu: Kapitel "Reinigung und Pflege").

## INSTALLATION




- 1** Das Gerät muss sich auf einer flachen, stabilen, hitzeresistenten und nicht entflammaren Oberfläche befinden.
- 2** Wenn Sie das Gerät positionieren, wahren Sie mindestens zwei Meter Abstand von Wänden und anderen Objekten, um sicher und einfach arbeiten zu können.
- 3** Positionieren Sie das Gerät so, dass Rauch und Hitze leicht und sicher abtransportiert werden können.
- 4** Befestigen Sie die Schrauben während des Zusammenbaus zuerst nur schwach und sorgen Sie für einen festen Zug erst dann, wenn der Zusammenbau abgeschlossen ist. Ziehen Sie die Schrauben nicht zu fest an, da dies das Gerät oder die Schrauben beschädigen könnte.
- 5** Installieren Sie die benötigten Teile und Zubehörteile so, wie es in den folgenden Schritten beschrieben ist.
- 6** Bauen Sie zwei der mitgelieferten Schienen so zusammen, dass diese wie ein X aussehen, indem Sie eine der Schienen in der Aussparung der anderen platzieren. Fixieren Sie sie und achten Sie auf die Position der gewölbten Enden an der oberen Schiene.
- 7** Befestigen Sie die vier Beine an den Schienen und montieren Sie die Räder. Befestigen Sie die Räder mit den mitgelieferten Verschlussmuttern und Scheiben. Befestigen Sie die Räder mit Bremsen an zwei benachbarten Ecken.
- 8** Stellen Sie das Untergestell in eine aufrechte Position und stellen Sie das Hauptteil obendrauf.
- 9** Platzieren Sie die Brennkammer, die Holzkohlenplatte und den Grillrost innerhalb des Hauptteils.
- 10** Montieren Sie die obere Ablufthaube und fixieren Sie sie.
- 11** Befestigen Sie den Griff am Deckel.
- 12** Befestigen Sie die Ablageflächen am Hauptteil und fixieren Sie sie mit den gewölbten Verschlussmuttern.
- 13** Montieren Sie die Ablageflächen, indem Sie die Scharniere der Flächen mit den dazugehörigen Halteklammern für die Ablageflächen verbinden.
- 14** Prüfen Sie das Scharnier des Deckels und ziehen Sie, wenn nötig, die Schrauben fest.



## BETRIEB

- 1 Stellen Sie sicher, dass das Gerät ordnungsgemäß zusammengebaut wurde und sich an einem sicheren Ort befindet. Ziehen Sie die Bremsen an, falls das Produkt Räder hat.
  - 2 Öffnen Sie den Deckel und entfernen Sie den Grillrost, um Zugang zur Brennkammer zu erhalten.
  - 3 Legen Sie etwas Kohle auf die gelöcherte Platte und verteilen Sie gleichmäßig ein wenig Brennmaterial darüber. Legen Sie dann noch einmal eine dünne Schicht Kohle obendrauf. Stellen Sie sicher, dass die Kohle locker platziert ist und Sauerstoff problemlos zwischen den Stücken zirkulieren kann.
  - 4 Öffnen Sie alle Abzüge und setzen Sie das Brennmaterial mit einem langen Streichholz oder Feuerzeug mit langem Hals in Brand. Lassen Sie den Deckel zunächst geöffnet.
  - 5 Das Gerät ist bereit für die Nutzung, wenn alle offenen Flammen erloschen sind und die Kohle mit einer Schicht aus weißen/grauer Asche überzogen ist.
  - 6 Legen Sie den Grillrost wieder an seine ursprüngliche Position und beginnen Sie mit der Nahrungszubereitung!
  - 7 Schließen Sie den Deckel und alle Abzüge nach der Nutzung und lassen Sie dann das Feuer und die Kohlen ohne Eingreifen ausbrennen.
-  Nutzen Sie kein Wasser, um das Feuer zu löschen, da dies die Keramik beschädigen kann.
- 8 Reinigen Sie das Gerät nach der Nutzung (siehe dazu: Kapitel „Reinigung und Pflege“).

## REINIGUNG UND PFLEGE

- Wartungsarbeiten und Reparaturen sollten nur von ausgebildeten Technikern vorgenommen werden.
-  Vor der Reinigung sollten Sie immer sicherstellen, dass das Feuer komplett erloschen und das Gerät komplett ausgekühlt ist.
- Prüfen Sie die Schrauben und ziehen Sie sie nach der ersten Nutzung an. Durch die Hitze weiten sich die Komponenten aus, was die Schrauben etwas lockern kann. Prüfen Sie dies mindestens zwei Mal im Jahr.
  - Ölen Sie die Scharniere mindestens zwei Mal im Jahr.
-  Nutzen Sie niemals aggressive Reiniger oder Scheuermittel. Nutzen Sie keine Lösungsmittel oder Reinigungsbenzin. Einige Reiniger können schädliche Rückstände hinterlassen oder das Gerät beschädigen. Verwenden Sie stattdessen einen milden, unschädlichen Reiniger.
-  Verwenden Sie keine Stahlschwämme oder scharfe Objekte, um das Gerät zu reinigen, da dies Schäden verursachen kann.
- Spülen Sie das Gerät nie mit dem Gartenschlauch ab und setzen Sie es nie unter Wasser oder andere Flüssigkeiten. Nutzen Sie keine Dampfreiniger, um das Gerät zu säubern.
  - Der Kamado Grill ist selbstreinigend. Nach 30 Minuten bei 260° C werden Rückstände automatisch weggebrannt, sodass sie sich danach einfach entfernen lassen. Falls notwendig, können Sie die Rückstände mit einer harten Bürste entfernen (nachdem das Gerät komplett abgekühlt ist).
-  Nutzen Sie kein Wasser oder Reinigungsprodukte, um den Innenraum des Kamado Grills zu reinigen. Die Innenwand ist porös und absorbiert Flüssigkeiten, was Risse entstehen lassen kann.
- Wischen Sie das Gehäuse mit einem feuchten Handtuch und mildem Reiniger ab.
  - Säubern Sie den Grillrost und die Holzkohlenplatte mit einer Bürste oder einem Tuch und warmem Wasser sowie einem unschädlichen Reiniger. Legen Sie keine Komponenten in einen Geschirrspüler. Spülen Sie alle Komponenten unter dem Wasserhahn ab, um Seifenreste zu entfernen.
  - Trocknen Sie das Gerät und alle Teile nach der Reinigung immer mit einem weichen Tuch.



## AUFBEWAHRUNG

- Stellen Sie sicher, dass das Feuer und eventuelle Schwelbrände komplett erloschen sind und das Gerät abgekühlt ist, bevor Sie es einlagern.
- Reinigen Sie das Gerät gründlich.
- Wir empfehlen, das Gerät an einem trockenen Ort aufzubewahren. Falls Sie es im Freien stehen lassen, sollten Sie es mit einem Regenschutz abdecken.

## ENTSORGUNG

- Beachten Sie die regionalen Richtlinien vor Ort, wenn Sie das Gerät entsorgen.

## GEWÄHRLEISTUNG

Danke, dass Sie unsere Produkte nutzen. Unser Unternehmen hält sich an die Konditionen in unseren "Allgemeinen Geschäftsbedingungen" und wird Ihnen Kundenservice anbieten, wenn Sie einen gültigen Nachweis über den Kauf vorlegen.

Wir gewähren eine Garantie von zwölf Monaten ab dem Kaufdatum. Während dieser Zeit ist unser Unternehmen dafür verantwortlich, unter den folgenden Umständen Ersatzteile zu liefern: Materialdefekt, Herstellungsschäden oder Qualitätsmängel. Dies gilt jedoch nur, wenn Sie das Gerät ordnungsgemäß und mit Originalteilen verwenden.

Die folgenden Punkte werden nicht von der Garantie abgedeckt:

- 1 Schäden auf dem Transportweg oder durch falsche Installation oder Komponentenverbindung.
- 2 Komponentenschäden, die durch falsche Elektrik-, Gas- oder Wasserverbindungen entstehen.
- 3 Schäden, die das Resultat einer Demontage oder von Modifikationen am Originalgerät ohne vorherige Erlaubnis sind.
- 4 Schäden, die das Resultat von falscher Nutzung, fehlender Sauberkeit oder unsachgemäßer Wartung sind.
- 5 Schäden, die das Resultat von Feuer, Blitzeinschlag, Fluten, Stromschlägen, Erschütterungen, Ungezieferbefall oder ähnlichen Ereignissen sind.
- 6 Schäden, die entstehen, weil die Anweisungen im Handbuch nicht befolgt wurden.
- 7 Schäden, die durch Verbrauchsmaterialien und Verschleißteile entstehen.
- 8 Eine veränderte oder nicht vorhandene Rechnung.



## TABLA DE CONTENIDOS

Introducción.....	35
Especificaciones.....	35
Lista de piezas .....	35
Características.....	36
Normas generales de seguridad.....	37
Primer uso.....	37
Instalación .....	38
Funcionamiento .....	40
Limpieza y mantenimiento.....	40
Almacenamiento.....	41
Desechar .....	41
Garantía.....	41

## INTRODUCCIÓN

Gracias por comprar este producto Maxima. Para garantizar un uso óptimo y seguro, lea estas instrucciones en su totalidad antes de intentar instalar o utilizar este artículo.

Todos los productos Maxima se fabrican con mucho cuidado y cuentan con la certificación CE. Como resultado, nuestros productos cumplen con los requisitos legales dentro de la Unión Europea en materia de seguridad, salud y medioambiente. Además, nuestros productos son probados e inspeccionados antes del envío para garantizar la calidad y seguridad de cada unidad.

En Maxima estamos orgullosos de nuestros artículos y estamos completamente comprometidos a proporcionarle los mejores productos y servicios posibles. Su satisfacción es nuestra prioridad número uno.

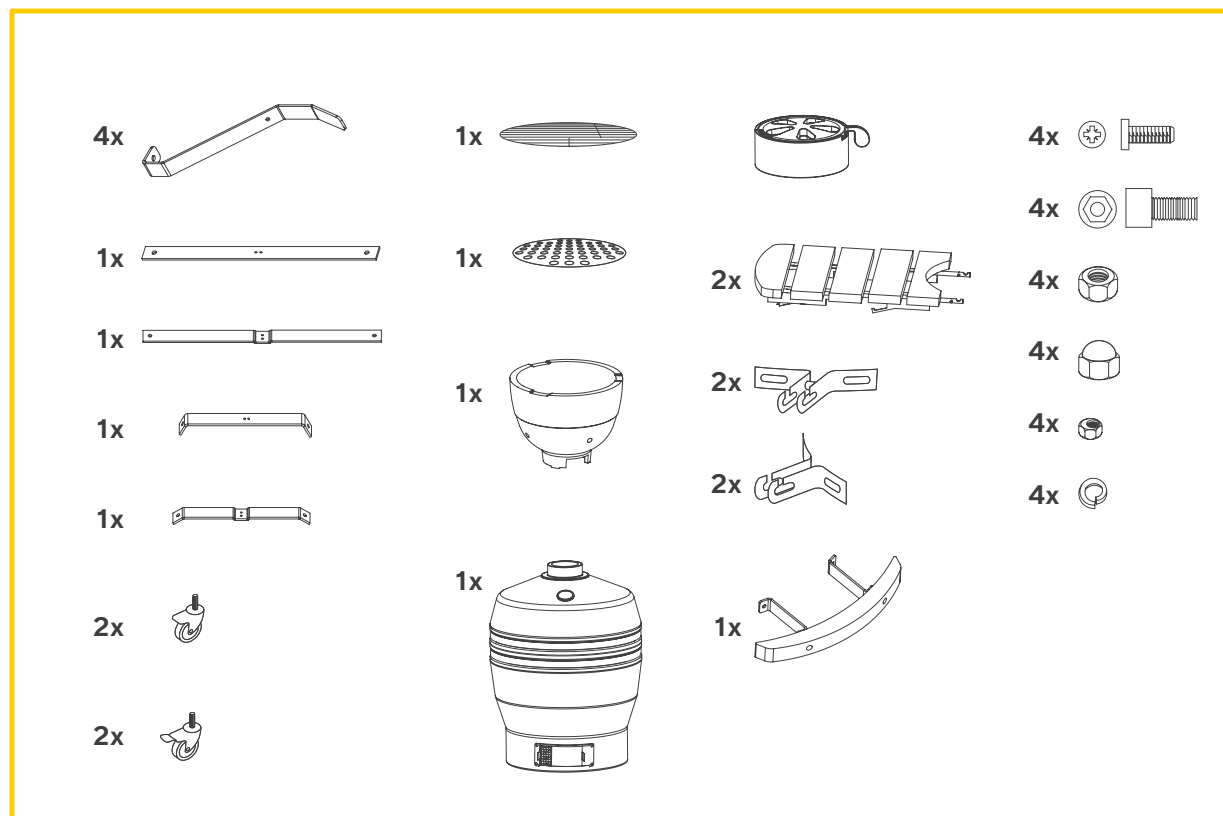
Confiamos en que disfrutará utilizando este artículo. Gracias por elegir Maxima Kitchen Equipment como su proveedor. Esperamos que considere Maxima para sus futuras compras.

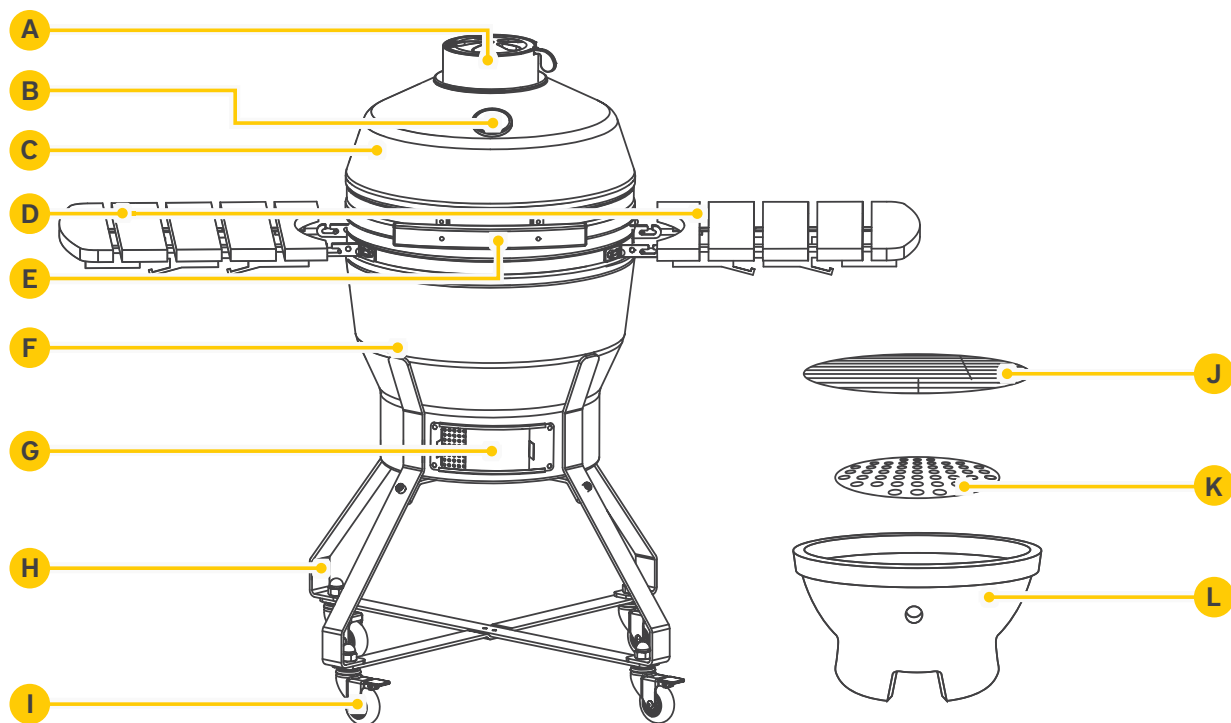
## ESPECIFICACIONES

### PRODUCTO: MAXIMA PREMIUM KAMADO BBQ 18 PULGADAS

Modelo	Dimensiones (mm)	Peso (kg)	Ø Alojamiento (mm/in)	Ø Rejilla de la parrilla (mm/in)	Altura de trabajo (mm)
09378010	H1220 x W1140 x D635	62	450/17.7	385/15.2	810

## LISTA DE PIEZAS





## CARACTERÍSTICAS

- A** Escape superior de hierro fundido
- B** Termómetro
- C** Cubierta
- D** Mesas de bambú
- E** Mango de bambú
- F** Cuerpo principal de mullita (resistente a 1000°C)
- G** Ventilación inferior
- H** Chasis de acero revestido
- I** Ruedas (con dos frenos)
- J** Parrilla de acero inoxidable
- K** Placa de carbón
- L** Fogón

## NORMAS GENERALES DE SEGURIDAD

Esta máquina solo se puede utilizar para el propósito para el que ha sido diseñada y destinada. El fabricante y el proveedor no son responsables de ningún daño causado por un funcionamiento incorrecto y un uso inadecuado.

- Este aparato solo puede ser utilizado por un adulto que haya leído y comprenda completamente este manual. No debe ser utilizado (sin supervisión) por niños o personas con capacidades físicas, sensoriales o mentales reducidas.


 Este aparato es solo para uso exterior.


 Peligro de intoxicación por monóxido de carbono. Nunca lo utilice en espacios reducidos o cerrados.


 No utilice este aparato bajo toldos, sombrillas o cenadores.

 Nunca encienda este aparato, lo deje ardiendo o lo enfríe en interiores o en espacios reducidos/cerrados.

- No utilice este aparato en terrazas ni en ninguna otra superficie inflamable como, por ejemplo, madera, hierba seca u hojas.
- Se recomienda utilizar únicamente carbón, briquetas o madera como combustible.
- No utilice gasolina, aguarrás mineral, líquido inflamable, alcohol o sustancias similares para encender o reavivar el fuego.

 El aparato puede emitir brasas calientes durante su uso. Manténganse alejado de materiales, líquidos y gases inflamables.

 Este aparato se calentará mucho mientras lo use. Por ello, utilice siempre guantes de protección para manipularlo.

 Al abrir la tapa a temperaturas muy altas, es esencial levantarla gradualmente, permitiendo que el oxígeno entre de manera lenta y segura, evitando así peligrosas explosiones de gas y llamaradas.

- No utilice el aparato después de que se haya caído o esté dañado por cualquier otro motivo. Han de revisarlo y repararlo primero.
- No repare ni modifique el aparato usted mismo (a menos que se le den indicaciones para ello). Esto puede anular la garantía o causar daños y situaciones peligrosas.
- No mueva el aparato mientras esté usándolo. Si necesita moverlo, asegúrese de que el fuego esté extinguido y de que se haya enfriado por completo.
- Mantenga siempre vigilado el aparato cuando esté usándolo y nunca deje un fuego encendido desatendido.
- Mantenga todos los envases alejados de los niños y deséchelos de acuerdo con las regulaciones locales, estatales y nacionales.

 Siga siempre las pautas de seguridad alimentaria aplicables a la hora de preparar los alimentos.

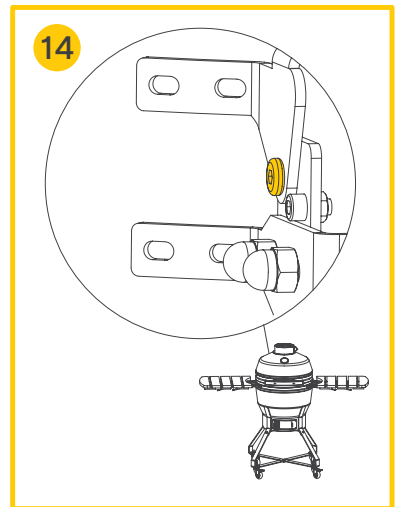
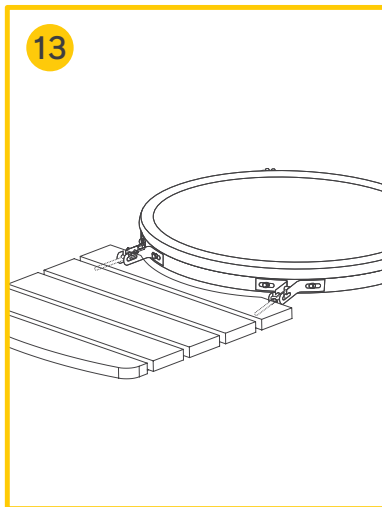
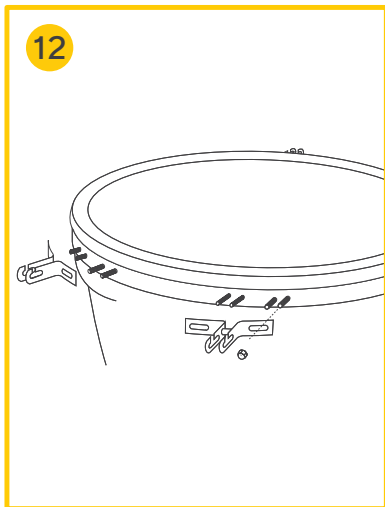
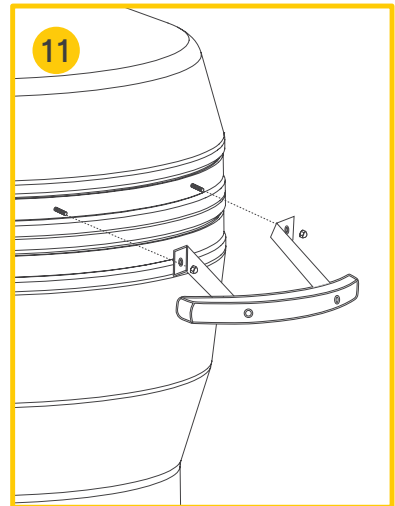
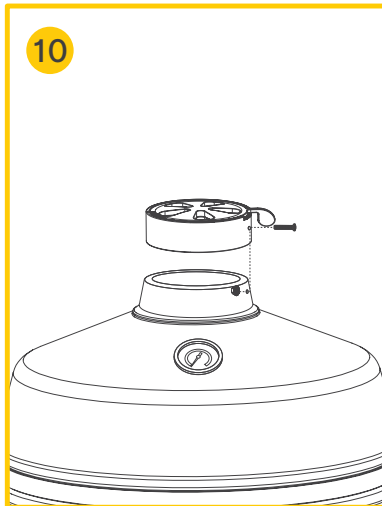
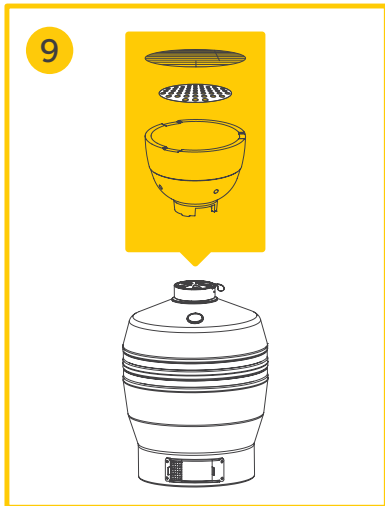
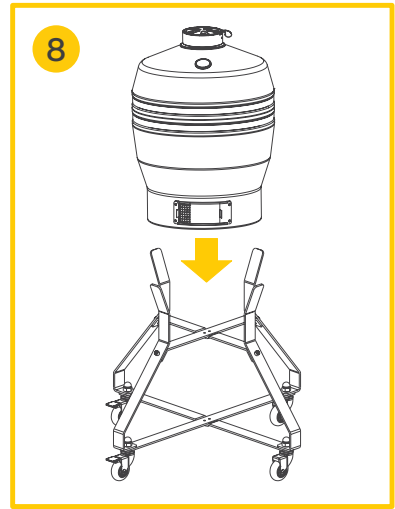
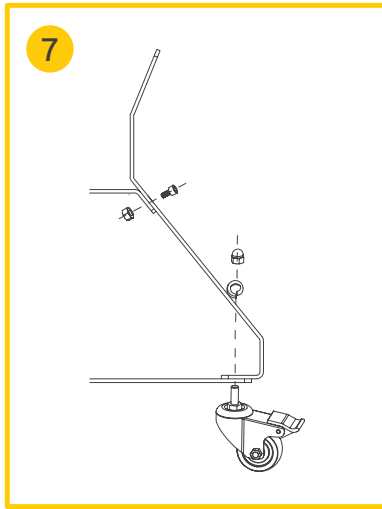
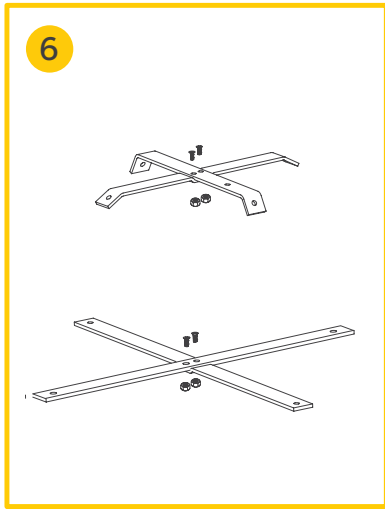
## PRIMER USO

- Desempaque e inspeccione el producto inmediatamente después de la recepción. Si hay algún defecto o daño latente en la máquina, póngase en contacto inmediatamente con su proveedor. Guarde todos los materiales de embalaje en caso de que la máquina necesite ser devuelta o inspeccionada por el transportista de carga.
- Retire cualquier película protectora de todas las superficies (si corresponde).
- Lea este manual de instrucciones completamente antes de intentar instalar y operar este dispositivo. En caso de dudas, póngase en contacto con su proveedor.
- Antes de usar el aparato por primera vez, se recomienda limpiarlo correctamente (consulte el capítulo de "Limpieza y mantenimiento").




## INSTALACIÓN





- 1** El aparato debe colocarse sobre una superficie plana, estable, resistente al calor y no inflamable.
- 2** Al colocar el aparato, mantenga una distancia de al menos 2 metros de las paredes u otros objetos, por seguridad y para facilitar su uso.
- 3** Coloque el aparato de tal manera que el humo y el calor se puedan disipar de forma fácil y segura.
- 4** Durante el montaje, apriete ligeramente las tuercas al principio y luego ajústelos por completo cuando finalice el montaje. No fuerce las roscas en ningún momento, esto puede dañar el aparato o los pernos.
- 5** Instale las piezas y los accesorios necesarios de acuerdo con los siguientes pasos.
- 6** Haga una base en forma de X colocando una barra de soporte en el hueco a lo largo de la otra barra de soporte (de tamaño similar) y fíjela en su lugar. Preste mucha atención a la posición de los extremos curvos en la riostra superior.
- 7** Fije las 4 patas a las barras y monte las ruedas. Fije las ruedas en su lugar con las tuercas ciegas y el resto de arandelas suministradas (monte las ruedas con frenos en las esquinas adyacentes).
- 8** Coloque el tren de aterrizaje en posición vertical y sitúe el cuerpo principal en la parte superior.
- 9** Coloque la cámara de combustión, la placa de carbón y la rejilla de cocción dentro del cuerpo principal.
- 10** Monte el escape superior y fíjelo en su lugar correspondiente.
- 11** Coloque el asa en la tapa.
- 12** Conecte los soportes de la mesa al cuerpo principal y fíjelos en su lugar con las tuercas ciegas (abovedadas).
- 13** Monte las mesas insertando la bisagra de la mesa en los soportes de mesa correspondientes.
- 14** Compruebe la bisagra de la tapa y apriete los pernos si fuera necesario.



## FUNCIONAMIENTO

- 1 Asegúrese de que el aparato esté montado correctamente y colocado en un lugar seguro (si está equipado con ruedas, active los frenos).
  - 2 Abra la tapa y retire la parrilla para acceder al fogón.
  - 3 Coloque una pequeña cantidad de carbón en la placa perforada y distribuya uniformemente algunas pastillas de encendido sobre las brasas. A continuación, coloque otra capa (fina) de carbón sobre ellas. Al hacerlo, asegúrese de que las brasas se colocan libremente una encima de la otra y el oxígeno puede circular fácilmente por todas partes.
  - 4 Abra por completo todos los conductos de ventilación y encienda las pastillas de encendido utilizando una larga cerilla de seguridad o un mechero largo. Mantenga la tapa abierta al principio.
  - 5 El aparato estará listo para su uso cuando todas las llamas se hayan apagado y las brasas estén cubiertas de una capa gris/blanca de cenizas.
  - 6 Coloque la parrilla de nuevo en su posición original y empiece a cocinar.
  - 7 Después de su uso, cierre la tapa y todos los conductos de ventilación. Luego deje que el fuego o las brasas se quemen y se extingan de forma natural.
-  No utilice agua para extinguir el fuego o las brasas, dado que puede causar daños en la cerámica.
- 8 Limpie el aparato después de su uso (consulte el capítulo "Limpieza y mantenimiento").

## LIMPIEZA Y MANTENIMIENTO

- Los principales procesos de mantenimiento y reparaciones solo deben ser realizados por un técnico certificado.
-  Antes de la limpieza o el mantenimiento, asegúrese siempre de que el fuego esté extinguido y que el aparato se haya enfriado por completo.
- Compruebe y apriete los tornillos y las anillas después del primer uso. El calor provocará que se dilaten después de lo cual podrían aflojarse. Compruebe este aspecto al menos dos veces al año.
  - Lubrique las bisagras dos veces al año (o más si fuera necesario).
-  Nunca utilice productos de limpieza agresivos o abrasivos. No emplee disolventes ni productos de limpieza a base de gasolina. Algunos productos de limpieza pueden dejar residuos dañinos o causar daños a la máquina. Utilice un producto de limpieza suave y seguro para los alimentos en su hogar.
-  No emplee ningún estropajo u objetos afilados o puntiagudos durante la limpieza. Esto puede causar daños en el aparato.
- Nunca limpie con la manguera el aparato, ni lo sumerja en agua ni en ningún otro líquido. No use un vaporizador para limpiar el aparato.
  - El Kamado Grill cuenta con función "autolimpieza". Caliéntelo a 260 °C durante 30 minutos para quemar cualquier residuo que haya podido quedar, después de lo cual se podrá eliminar fácilmente. Si fuera necesario, el exceso de residuos se puede eliminar con un cepillo duro, y por supuesto solo después de que el aparato se haya enfriado por completo.
-  No utilice agua ni productos de limpieza para limpiar el interior del Kamado Grill. La pared interior es porosa y absorbe líquidos, lo cual puede provocar que el Kamado se agriete.
- Limpie el exterior con un paño húmedo y un detergente suave.
  - Limpie la parrilla y la placa de carbón con un cepillo o un paño y agua tibia con un detergente suave (apto para alimentos). No limpie nada en el lavavajillas a menos que se especifique. Enjuague bajo el grifo para eliminar los residuos de jabón.
  - Después de la limpieza, seque siempre el aparato, las piezas y los accesorios con un paño suave.





## ALMACENAMIENTO

- Asegúrese de que todo el fuego y las llamas estén extinguidos totalmente y que el aparato se haya enfriado por completo antes de su almacenamiento.
- Limpie el aparato correctamente.
- Recomendamos guardar el aparato en un lugar seco. Si el aparato se deja fuera, cúbralo con una cubierta impermeable adecuada.

## DESECHAR

- Al desechar el aparato, hágalo conforme a las regulaciones locales, estatales y nacionales.

## GARANTÍA

Gracias por usar nuestros productos. Nuestra empresa aplica las cláusulas establecidas en nuestros "Términos y condiciones" y facilitará sus servicios cuando pueda proporcionar una factura de compra válida.

Ofrecemos una garantía de 12 meses a partir de la fecha de compra. Durante el período de garantía, nuestra empresa es responsable de entregar piezas de repuesto en caso de defectos materiales, defectos de fabricación o problemas de calidad. Sin embargo, solo con el uso correcto y la utilización de piezas originales.

No está cubierto por la garantía:

- 1 Daños debidos al transporte o instalación y conexión incorrectas.
- 2 Daños en los componentes causados por una conexión eléctrica, de gas o de agua incorrecta.
- 3 Daños como resultado del desmontaje y/o modificaciones en la máquina original sin permiso previo.
- 4 Daños como resultado de mal uso, mala limpieza o mantenimiento inadecuado.
- 5 Daños como resultado del incendio, colapso, rayos, inundaciones, sobrecargas de energía, bichos y otros sucesos similares.
- 6 No haber leído o seguido las instrucciones mencionadas en el manual del usuario.
- 7 Consumibles y piezas de uso.
- 8 Una factura modificada o no tener factura.



## INDICE

Introduzione .....	43
Specifiche tecniche .....	43
Elenco delle parti.....	43
Caratteristiche .....	44
Linee guida di sicurezza generali .....	45
Primo utilizzo .....	45
Installazione .....	46
Funzionamento .....	48
Pulizia e manutenzione.....	48
Conservazione .....	49
Smaltimento .....	49
Garanzia .....	49

## INTRODUZIONE

Grazie per aver acquistato questo prodotto Maxima. Per garantire un utilizzo ottimale e sicuro, leggere completamente queste istruzioni prima di provare a installare o utilizzare questo prodotto.

Tutti i prodotti Maxima sono realizzati con grande cura e sono certificati CE. Di conseguenza, i nostri prodotti soddisfano i requisiti legali per l'Unione Europea in materia di sicurezza, salute e rispetto ambientale. Inoltre, essi vengono testati e ispezionati prima della spedizione per garantirne la qualità e la sicurezza.

In Maxima siamo molto orgogliosi del nostro lavoro e siamo completamente impegnati a fornirti i migliori prodotti e servizi possibili. La tua soddisfazione è la nostra priorità numero uno.

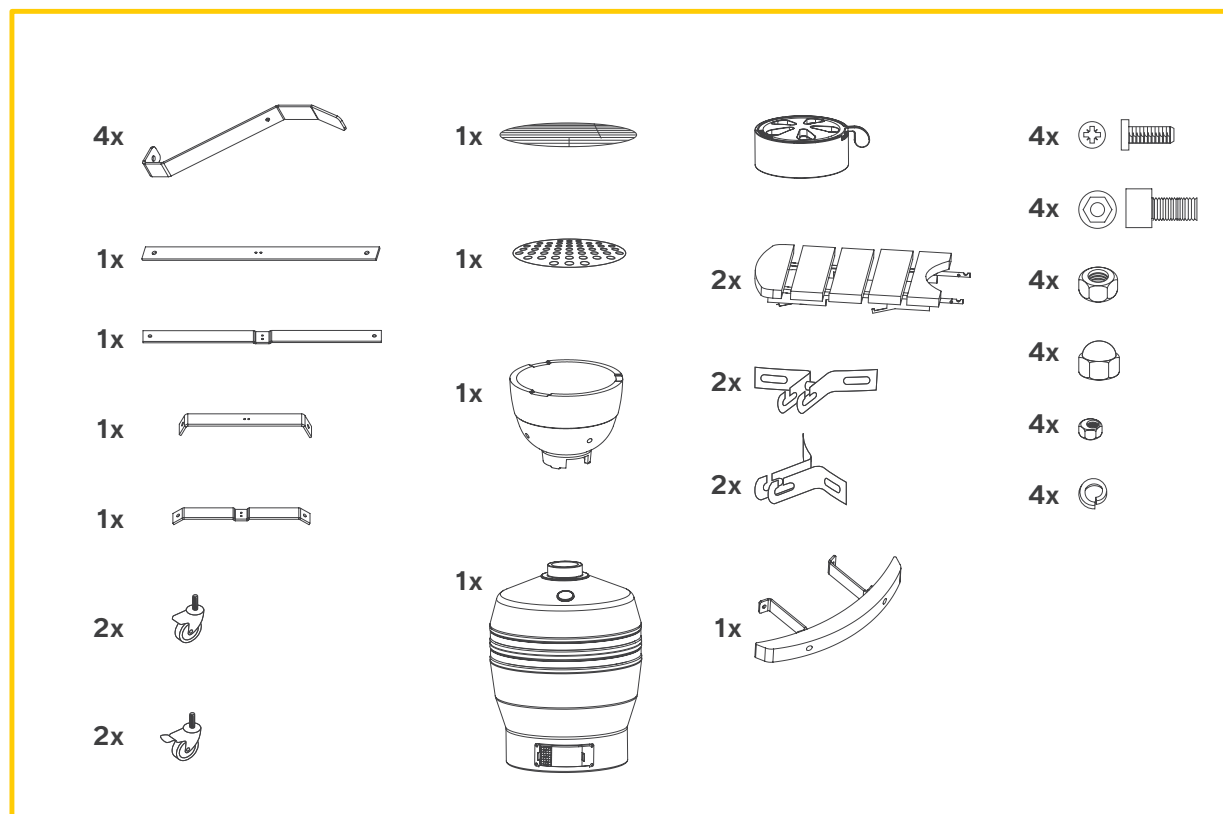
Siamo convinti che sarai soddisfatto dall'utilizzo di questo prodotto e grazie per aver scelto Maxima Kitchen Equipment come tuo fornitore. Ci auguriamo di venire scelti anche per i tuoi acquisti futuri.

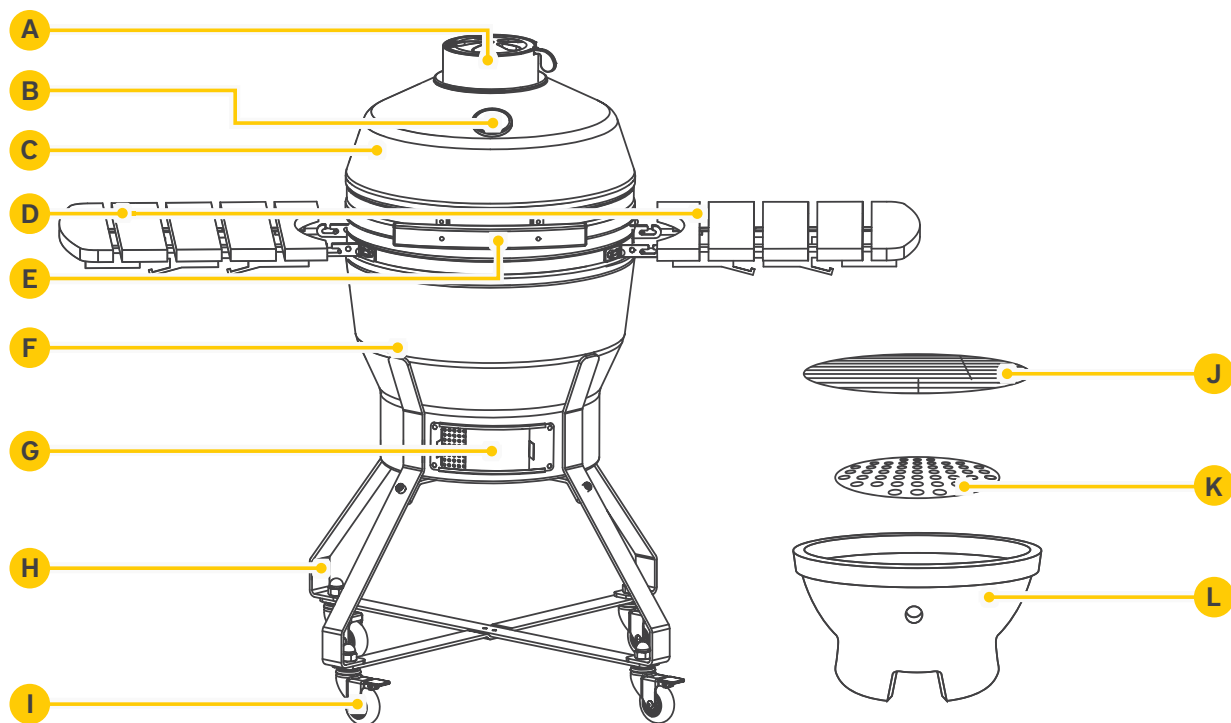
## SPECIFICHE TECNICHE

### PRODOTTO: MAXIMA PREMIUM KAMADO BBQ 18 POLLICI

Modello	Dimensioni (mm)	Peso (kg)	Ø Corpo principale (mm/pollici)	Ø Griglia di cottura (mm/pollici)	Altezza quando operativo (mm)
09378010	H1220 x W1140 x D635	62	450/17.7	385/15.2	810

## ELENCO DELLE PARTI





## CARATTERISTICHE

- A** Scarico superiore in ghisa
- B** Termometro
- C** Coperchio
- D** Tavoli di bambù
- E** Manico in bambù
- F** Corpo principale in mullite  
(resistente a 1000°C)
- G** Sfiato inferiore
- H** Chassis in acciaio rivestito
- I** Ruote  
(2 con freni)
- J** Griglia di cottura in acciaio inossidabile
- K** Piatto per la carbonella
- L** Focolare

## LINEE GUIDA DI SICUREZZA GENERALI


Questa macchina può essere utilizzata solo per lo scopo per il quale è stata progettata e prevista. Il produttore e il fornitore non sono responsabili per eventuali danni causati da un funzionamento errato e da un uso improprio.

- Questo apparecchio può essere utilizzato solo da un adulto che abbia letto e compreso appieno questo manuale. Non deve essere utilizzato (senza supervisione) da bambini o persone con capacità fisiche, sensoriali o mentali ridotte.


 Questo apparecchio è solo per uso esterno.

 Pericolo di avvelenamento da monossido di carbonio. Non usare mai in spazi ristretti o chiusi.


 Non utilizzare questo apparecchio sotto tende da sole, ombrelloni o gazebo.

 Non accendere mai questo apparecchio, lasciarlo con braci vive o raffreddare all'interno o in spazi ristretti o chiusi. Non accendere mai questo apparecchio, lasciarlo con braci vive o raffreddare all'interno o in spazi ristretti o chiusi.

- Non utilizzare questo apparecchio su pavimentazioni in legno o altre superfici infiammabili come, ad esempio, trucioli di legno, erba secca o foglie.
- Si consiglia vivamente di utilizzare solo carbonella, bricchetti o legna come combustibile.
- Non utilizzare benzina, acquaragia, liquidi per accendini, alcol o sostanze simili per accendere o riaccendere il fuoco.

 Dall'apparecchio possono uscire braci calde durante l'uso. Tenere lontano da materiali, liquidi e gas infiammabili.

 Questa attrezzatura diventerà molto calda durante l'uso: manipolare solo indossando guanti protettivi.

 Quando si apre il coperchio a temperature molto elevate, è fondamentale sollevarlo gradualmente, consentendo all'ossigeno di entrare lentamente e in sicurezza, prevenendo così pericolosi ritorni di fiamma o fiammate.

- Non utilizzare l'apparecchio dopo che è caduto o si è danneggiato in altro modo; prima farlo controllare e riparare.
- Non riparare o modificare l'apparecchio da soli (a meno che non sia indicato). Ciò potrebbe invalidare la garanzia o causare danni e situazioni pericolose.
- Non spostare l'apparecchio mentre è in uso. Se devi spostarlo, assicurati che il fuoco sia spento e che si sia raffreddato completamente.
- Tenere sempre d'occhio l'apparecchio quando è in uso e non lasciare mai incustodito un fuoco acceso.
- Tenere tutti gli imballaggi fuori dalla portata dei bambini e smaltirli in conformità con le normative locali e nazionali.

 Seguire sempre le linee guida sulla sicurezza alimentare durante la preparazione del cibo.

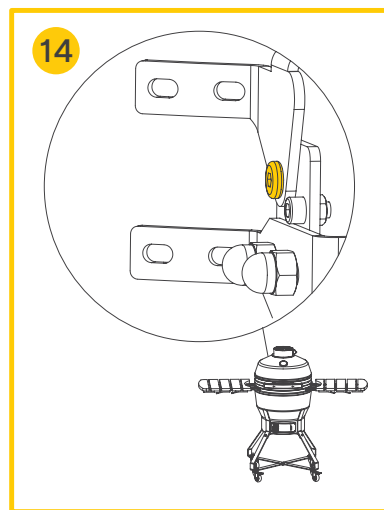
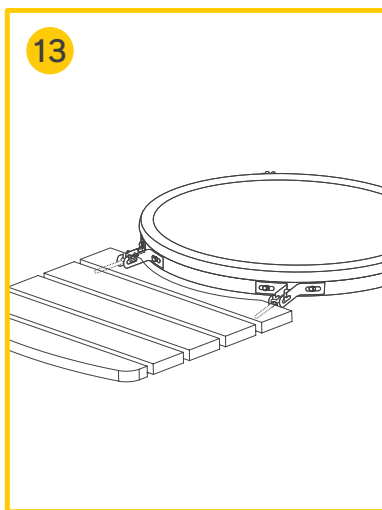
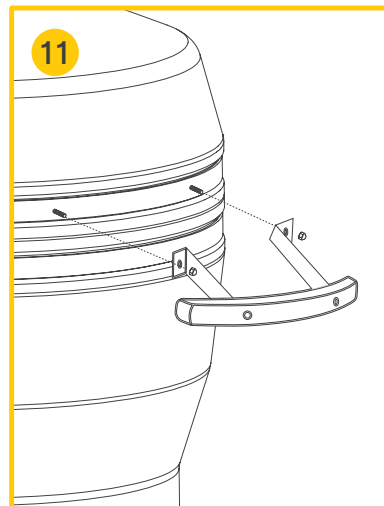
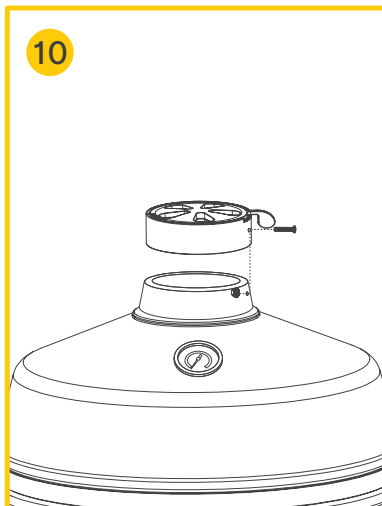
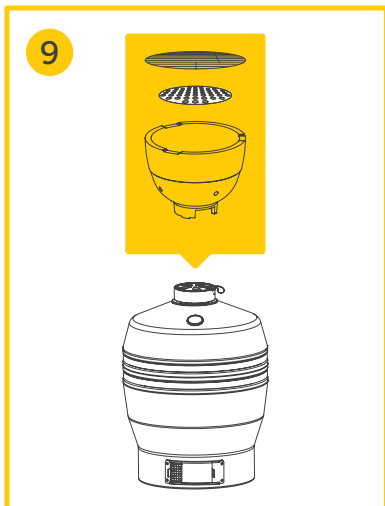
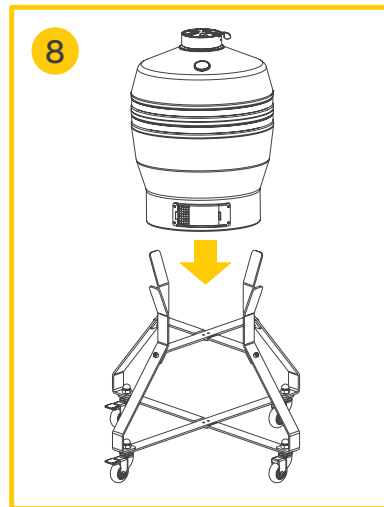
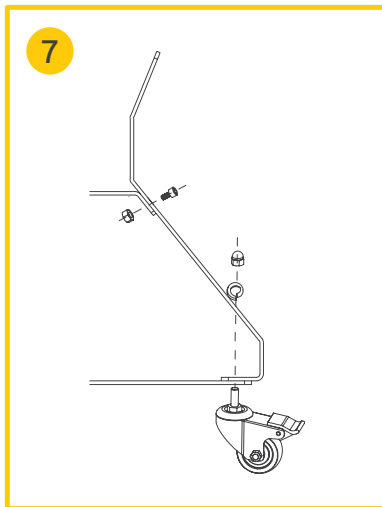
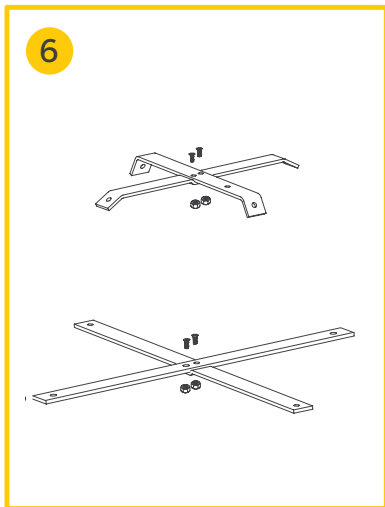
## PRIMO UTILIZZO

- Disimballare e ispezionare il prodotto subito dopo averlo ricevuto. In caso di difetti latenti o danni alla macchina, contattare immediatamente il fornitore. Conservare tutti i materiali di imballaggio nel caso in cui la macchina debba essere restituita o ispezionata dal corriere.
- Rimuovere ogni pellicola protettiva da tutte le superfici (se applicabile).
- Leggere completamente questo manuale di istruzioni prima di provare a installare e utilizzare questo apparecchio. In caso di dubbio, contattare il proprio fornitore.
- Prima di utilizzare l'apparecchio per la prima volta, si consiglia di pulirlo adeguatamente (vedere il capitolo "Pulizia e manutenzione").




## INSTALLAZIONE





- 1** L'apparecchio deve essere posizionato su una superficie piana, stabile, resistente al calore e non infiammabile.
- 2** Quando si posiziona l'apparecchio, mantenere una distanza di almeno 2 metri (6 piedi) da pareti o altri oggetti per garantire sicurezza e facilità d'uso.
- 3** Posizionare l'apparecchio in modo che il fumo e il calore possano disperdersi facilmente e in sicurezza.
- 4** Durante l'assemblaggio, serrare inizialmente i bulloni solo leggermente, quindi serrare completamente al termine dell'assemblaggio. Non serrare eccessivamente i bulloni, ciò potrebbe causare danni all'apparecchio o ai bulloni.
- 5** Installare le parti e gli accessori richiesti in base ai passaggi seguenti.
- 6** Crea due sostegni a forma di X posizionando una barra di supporto nella cavità lungo l'altra barra di supporto (di dimensioni simili) e fissala in posizione. Prestare molta attenzione al posizionamento delle estremità curve sul rinforzo superiore.
- 7** Attaccare le 4 gambe ai sostegni e montare le ruote. Fissare le ruote in posizione con i dadi e le rondelle in dotazione (montare le ruote con freni sugli angoli adiacenti).
- 8** Posizionare il carrello in posizione verticale e posizionare il corpo principale in alto.
- 9** Posizionare il focolare, la piastra per la carbonella e la griglia di cottura all'interno del corpo principale.
- 10** Montare lo scarico superiore e fissarlo in posizione.
- 11** Attaccare la maniglia al coperchio.
- 12** Attaccare le staffe del tavolo al corpo principale e fissarle in posizione con i dadi (a cupola).
- 13** Montare i tavoli inserendo il cardine del tavolo nelle staffe del tavolo corrispondenti.
- 14** Controllare la cerniera del coperchio e serrare i bulloni se necessario.



## FUNZIONAMENTO

- 1 Assicurarsi che l'apparecchio sia montato correttamente e posizionato in un luogo sicuro (se dotato di ruote, mettere i freni).
  - 2 Aprire il coperchio e rimuovere la griglia di cottura per accedere al focolare.
  - 3 Mettere una piccola quantità di carbonella sulla piastra perforata e distribuire uniformemente alcuni pezzi di accendifuoco (Diavolina) sulle braci. Quindi metti sopra un altro strato (sottile) di carbonella. Quando lo fai, assicurati che i carboni siano disposti uno sopra l'altro e che l'ossigeno possa circolare facilmente dappertutto.
  - 4 Aprire completamente tutte le prese d'aria e accendere gli accendini utilizzando un fiammifero lungo per sicurezza o un accendino del tipo allungato. All'inizio tieni il coperchio aperto.
  - 5 L'apparecchio è pronto per l'uso quando tutte le fiamme libere sono sparite e le braci sono ricoperte da uno strato di cenere grigio/bianco.
  - 6 Rimettere la griglia di cottura nella sua posizione originale e iniziare la cottura!
  - 7 Dopo l'uso, chiudere il coperchio e tutte le prese d'aria, quindi lasciare che il fuoco o le braci si consumino e si spengano naturalmente.
-  Non utilizzare acqua per estinguere il fuoco o la brace, perché questo può danneggiare le ceramiche.
- 8 Pulire l'apparecchio dopo l'uso (vedere il capitolo "Pulizia e manutenzione").

## PULIZIA E MANUTENZIONE

- La manutenzione e le riparazioni importanti devono essere eseguite solo da un tecnico certificato.
-  Prima della pulizia o della manutenzione, assicurarsi sempre che il fuoco sia spento e che l'apparecchio si sia raffreddato completamente.
- Controllare e serrare i bulloni e le fasce dopo il primo utilizzo. Il calore li farà espandere, dopodiché potrebbero allentarsi un po'. Controlla di nuovo almeno due volte all'anno.
  - Lubrificare le cerniere due volte all'anno (di più se necessario).
-  Non utilizzare mai detersivi aggressivi o abrasivi. Non utilizzare solventi o detersivi a base di benzina. Alcuni detersivi possono lasciare residui nocivi o danneggiare il dispositivo. Utilizzare invece un prodotto detergente delicato e adatto agli alimenti.
-  Non utilizzare pagliette e oggetti taglienti o appuntiti durante la pulizia, ciò potrebbe causare danni all'apparecchio.
- Non spruzzare mai la macchina o immergerla in acqua o altri liquidi. Non utilizzare una vaporiera per pulire l'apparecchio.
  - Il Kamado Grill è "autopulente". Riscaldandolo a 260° C per 30 minuti si brucerà ogni residuo, dopodiché potrà essere facilmente rimosso. Se necessario, i residui in eccesso possono essere rimossi con una spazzola dura, ovviamente solo dopo che il dispositivo si è raffreddato completamente.
-  Non utilizzare acqua o altri prodotti per la pulizia per pulire l'interno del Kamado Grill. La parete interna è porosa e assorbe i liquidi, questo può causare la rottura di Kamado.
- Pulire l'esterno utilizzando un panno umido con un detergente delicato.
  - Pulire la griglia di cottura e la piastra a carbone utilizzando una spazzola o un panno e acqua calda con un detergente delicato (adatto per alimenti). Non pulire in lavastoviglie a meno che non sia indicato. Risciacquare sotto il rubinetto per rimuovere i residui di sapone.
  - Dopo la pulizia, asciugare sempre l'apparecchio, le parti e gli accessori utilizzando un panno morbido.





## CONSERVAZIONE

- Assicurarsi che tutto il fuoco e il calore delle braci siano estinti e che l'apparecchio si sia raffreddato completamente prima di riporlo.
- Pulire correttamente l'apparecchio.
- Si consiglia di riporre il dispositivo in un luogo asciutto. Se il dispositivo viene lasciato all'esterno, coprirlo con una copertura antipioggia adatta.

## SMALTIMENTO

- Quando si getta l'attrezzatura, farlo in conformità con le normative locali e nazionali.

## GARANZIA

Grazie per aver usato i nostri prodotti. La nostra azienda applica i termini stabiliti nel nostro "Algemene Voorwaarden" e fornirà assistenza quando il cliente è in grado di mostrare una ricevuta di acquisto valida.

Forniamo una garanzia di 12 mesi dalla data di acquisto. Durante il periodo di garanzia, la nostra azienda è responsabile della consegna dei pezzi di ricambio in caso di: difetti dei materiali, difetti di fabbricazione o problemi di qualità. Tuttavia, solo in caso di un corretto uso e utilizzo di parti originali.

Quanto segue non è coperto da garanzia:

- 1 Danni dovuti al trasporto o installazione e collegamento errati.
- 2 Danni ai componenti causati da un collegamento elettrico, al gas o all'acqua errato.
- 3 Danni a seguito di smontaggio e/o modifiche alla macchina originale, senza previa autorizzazione.
- 4 Danni causati da uso improprio, cattiva pulizia o manutenzione impropria.
- 5 Danni causati da incendi, crolli, fulmini, inondazioni, sbalzi di tensione, parassiti e altri eventi simili.
- 6 Mancata lettura o mancata osservanza delle istruzioni riportate nel manuale dell'utente.
- 7 Materiali di consumo e parti soggette ad usura.
- 8 Una ricevuta alterata o assente.



WWW.MAXIMAKITCHENEQUIPMENT.COM  
INFO@MAXIMAHOLLAND.COM  
+31 (0) 297 253 969

**OFFICE & SHOWROOM:**

---

NIJVERHEIDSWEG 19F  
3641 RP MIJDRECHT  
THE NETHERLANDS

**SPARE PART WAREHOUSE &  
TECHNICAL SERVICE DEPARTMENT:**

---

NIJVERHEIDSWEG 23C  
3641 RP MIJDRECHT  
THE NETHERLANDS